

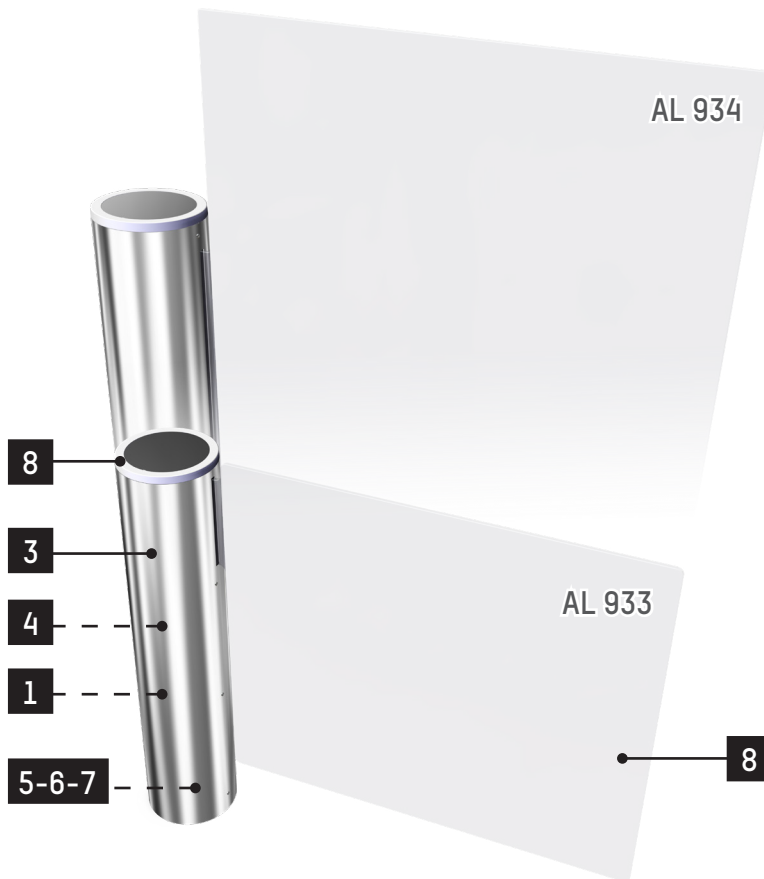
AccessLane

Datenblatt

Rev. 04 • Aktualisierung 01/2024

AUTOMATIC
SYSTEMS

AccessLane™



Die Schwenktür **AccessLane** wurde für den barrierefreien Eingang innerhalb von Gebäuden (Personen in Rollstühlen, Personal mit Rollwagen, sperrige Objekte, etc.) und zur Fluchtwegunterstützung entwickelt.

Das schlichte Design sorgt für unauffällige Eingangskontrolle bei Eingängen in repräsentativen Gebäuden.

Die Tür ist bidirektional nutzbar. Die Sperre öffnet sich in Durchgangsrichtung.

Mögliche Konfigurationen:

- freistehend, mit einer Wand oder einem Geländer,
- gegenüber (unabhängige Betätigung),
- gegenüber (gleichzeitige Betätigung),
- in Reihe mit Vereinzelungsanlagen.

BESCHREIBUNG

1. Selbsttragendes gem. RoHS elektrolytisch verzinktes Stahlgehäuse mit Bodenbefestigung über einen beweglichen Befestigungsring zur einfachen Ausrichtung.
2. Sperrelement aus hellem Einscheiben- Sicherheitsglas mit einer Stärke von 10 mm.
3. Gehäuse aus gebürsteten, gefalzten und geschweißten Edelstahlblechen (AISI 304L) für einfachen Zugang zur elektromechanischen Einheit und der Steuerung.
4. Elektromechanische Antriebseinheit des Sperrelements, bestehend aus:
 - einem bürstenlosen Motor mit Planetengetriebe;
 - einer elektromagnetische Rutschbremse ;¹
 - einem Positionsgeber;
 - einem von der Steuerung gesteuertem Leistungsmodul.
5. Elektronische Steuerung mit ARM Cortex A8-Technologie und Linux-Betriebssystem für erweitertes Management der Anlage. Integrierter Webserver mit Zugriff über jeden beliebigen Webbrowser, bietet eine einfache Schnittstelle für die Konfiguration der Funktionsparameter des Schwenktür sowie ein umfassendes Diagnose- und Wartungswerkzeug. Die Wartungsschnittstelle wird von verschiedenen Produkten von Automatic Systems gemeinsam genutzt und stellt eine deutliche Vereinfachung der Wartung der Produkte dar.
6. Externe Datenübertragung über XML-RPC-Protokoll mittels Ethernet-Schnittstelle. AccessLane kann ebenfalls über die Bediensoftware Smart & Slim gesteuert werden.
7. Übertragung von Informationen über potentialfreie Kontakte: Buchung, Rückmeldung Durchgang, Betrug, technischer Fehler, etc.
8. Funktionsanzeigen zur des Status der Schwenktür und zur Benutzerführung.

¹ Theoretisches Drehmoment in Betrieb: 200 Nm für AL 933 - 280 Nm für AL 934.
Drehmoment bei Stromausfall: 0 Nm.



BETRIEB

Die Tür wird über einen Impuls aus einem Zutrittskontrollsystems aktiviert, z. B. Drucktaste, Bewegungsmelder oder Kartenleser an der Säule oder auch eine Fernbedienung im Empfangsbereich.

Nach der Buchung erfolgt die Schwenkbewegung der Tür je nach gewähltem Modus automatisch (in Bewegungsrichtung des Benutzers) oder nach leichtem Druck. Der Öffnungswinkel ist einstellbar. Das Sperrelement bleibt während der einstellbaren Zeit geöffnet und schließt anschließend automatisch.

Die Öffnungs- und die Schließgeschwindigkeit kann angepasst werden, um den örtlichen Anforderungen zu entsprechen.


Falls die Tür während der Bewegung blockiert wird, beispielsweise aufgrund von Personen im Durchgang, hält das Sperrelement an und führt einige Öffnungsversuche durch, um den begonnenen Zyklus zu beenden.

Wird die maximale Anzahl an Öffnungsversuchen erreicht, wird die Verzögerung zwischen zwei Versuchen erhöht, um einer Überhitzung vorzubeugen und die Anlage so schnell wie möglich wieder in Betrieb zu nehmen.

Über den Steuereingang „Paniköffnung“ öffnet die Tür sofort. (Öffnungsrichtung einstellbar).

Bei Stromausfall entriegelt sich die Tür und öffnet sich auf leichten Druck.

TECHNISCHE EIGENSCHAFTEN (STANDARD)

	AL 933	AL 934
Durchgangsbreite (L)	900 mm 1050 mm 1250 mm ⁽¹⁾	900 mm 1050 mm 1250 mm
Öffnungs- bzw. Schließzeit ⁽²⁾	4 Sek.	6 Sek.
Gewicht ⁽³⁾	55 kg	72 kg
Spannungsversorgung ⁽⁴⁾	Einphasig 110 V AC (1 A)-240 V AC (0,5 A) (+/- 10 %) - 50/60 Hz + Erdung	
Leistungsaufnahme	im Ruhezustand:	< 10 W
	im Betrieb:	15 W
Spitzenstrom	< 1 A	
Fehlstrom	< 3,5 mA	
Motor	24 V DC - Nennleistung 30 W	
Umgebungstemperatur	-10° bis +50°C	
Relative Luftfeuchtigkeit	< 95%, ohne Kondensation	
MCBF (Mittlere Anzahl Zyklen zwischen Störungen)	5.000.000 Zyklen, bei Einhaltung der empfohlenen Wartungen	
Schutzklasse	IP42	
	Konformität mit den europäischen Normen	

⁽¹⁾ Edelstahlbügel optional erhältlich.

⁽²⁾ Personendurchsatz ist abhängig von der Reaktionszeit des Zutrittskontrollsystems und der Geschwindigkeit der Benutzer.

⁽³⁾ Ohne Sperrelement und optionen.

⁽⁴⁾ Nicht an ein von der Erde isoliertes Stromnetz oder ein industrielles Netz mit erhöhter Impedanz anschliessen.

BAUSEITIGE LEISTUNGEN

- Montage
- Netzanschlüsse
- Verkabelung der Durchgänge untereinander.
- Verkabelung mit externen Bedienelementen (wenn vorhanden).
- Installation von Sonderzubehör (wenn vorhanden).

Anmerkung: Installationsplan beachten.

KONFIGURATIONEN

	AL 933	AL 934
Sperrelement mit einer Höhe von 900, 1000 oder 1200 mm, ab Boden.	•	
Sperrelement mit einer Höhe von 1500, 1700, 1800 oder 1900 mm, ab Boden.		•
Sperrelement für Durchgangsbreite 900, 1050 oder 1250 mm.	•	•
Funktion: Master / Slave	•	•

OPTIONEN

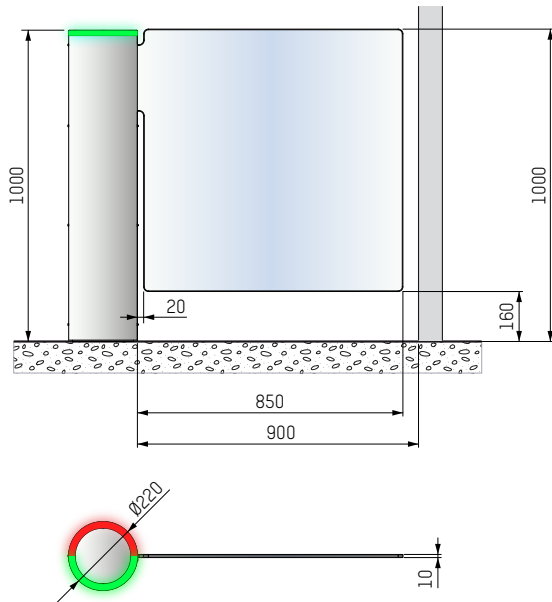
	AL 933	AL 934
Flucht- und Rettungsweg Baugruppe AccessLane gem. DIN EN 13637 mit Fluchtwegterminal für Wandmontage	•	•
Lesersäule für bauseitige Bedienelemente	•	•
Bediensäule mit Drucktaster	•	•
Säule mit Fluchtwegterminal und Flucht- und Rettungswegbaugruppe gem. DIN EN 13637	•	•
Bediensäule mit Bewegungsmelder	•	•
Bediensäule mit Montagevorrichtung für Kartenleser auf Anfrage	•	•
Steuerung Parallelbetrieb	•	•
Master-Slave Steuerung für Flucht- und Rettungswegbaugruppe gem. DIN EN 13637	•	•
Kunden- Logo auf Scheibe: Aufkleber Sandstrahloptik	•	•
Außenausführung (IP 54 & Edelstahl AISI 316L) mit Edelstahlbügel für 1250mm Durchgang	•	
Innenausführung (IP 42 & Edelstahl AISI 304L) mit Edelstahlbügel für 1250mm Durchgang	•	
„Smart & Slim“ - Bediensoftware	•	•
Interaktive und konfigurierbare „SmartTouch“ - Bediensoftware mit Touchmonitor	•	•

^[6] Kürzere Bögen auf Anfrage möglich, bitte kontaktieren Sie uns bezüglich der Machbarkeitsprüfung.

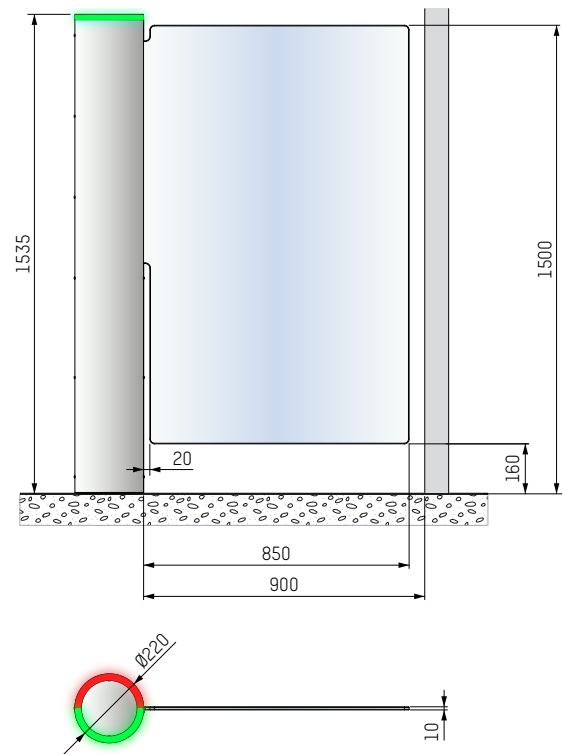
Anmerkung: Für Einschränkungen bezüglich der Optionen, bitte kontaktieren Sie uns.

STANDARDABMESSUNGEN (MM)

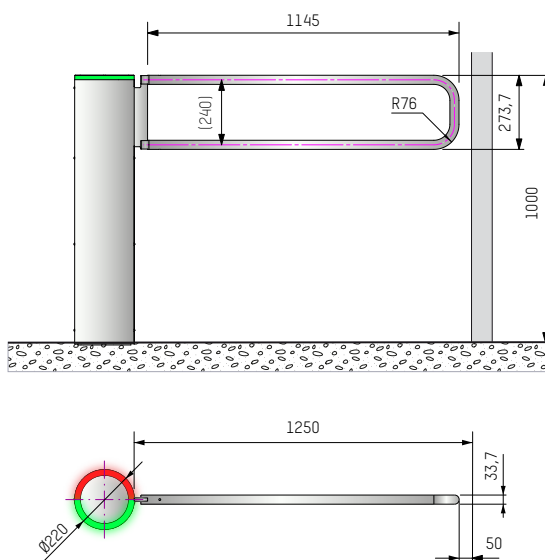
AccessLane 933



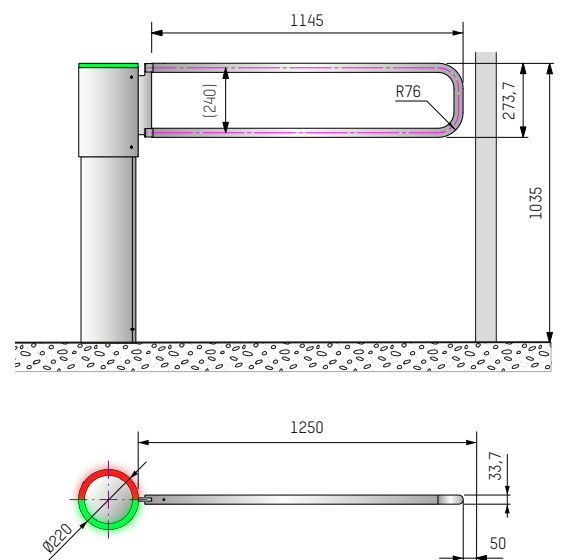
AccessLane 934



Edelstahlbügel (Option)



Innenausführung (IP42)



Außenansführung (IP54)

 **Hauptsitz**
 Avenue Mercator, 5
 1300 Wavre - Belgien
 helpdesk.as@automatic-systems.com
 +32.(0)10.23.02.11
 www.automatic-systems.com



 **Heinze**



AS-WEBSEITE