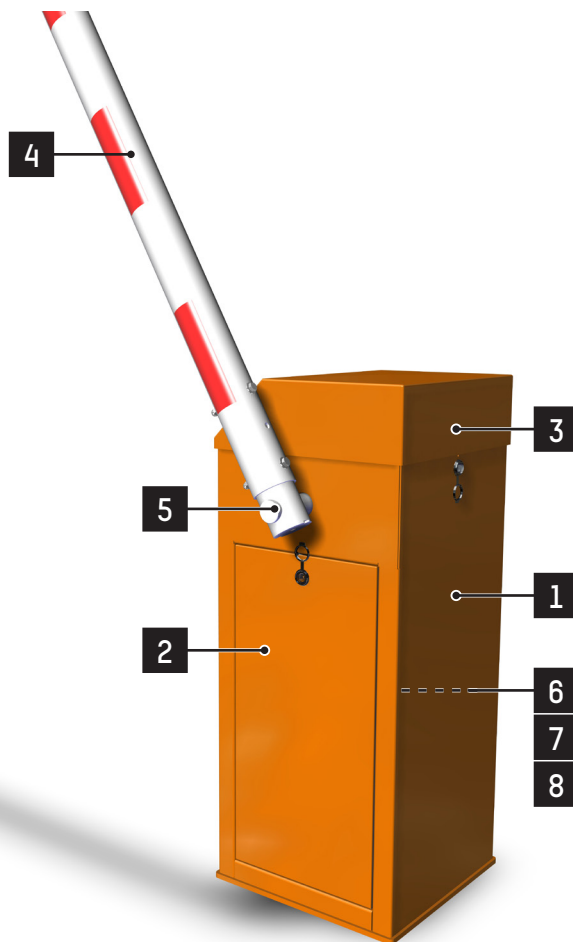


# BL 40

## Fiche technique

Rév. 21 • Mise à jour 04/2025



Barrière levante industrielle rapide pour le contrôle du passage des véhicules sur des accès de moyenne et grande largeur: sites industriels, gestion du trafic, ...

### COULEURS RAL STANDARDS



**RAL 2000 (\*)**  
Orange



**RAL 3020**  
Rouge



**RAL 7016**  
Gris anthracite



**RAL 9010**  
Blanc

(\*) Couleur standard. Toutes les autres couleurs doivent être spécifiées à la commande.

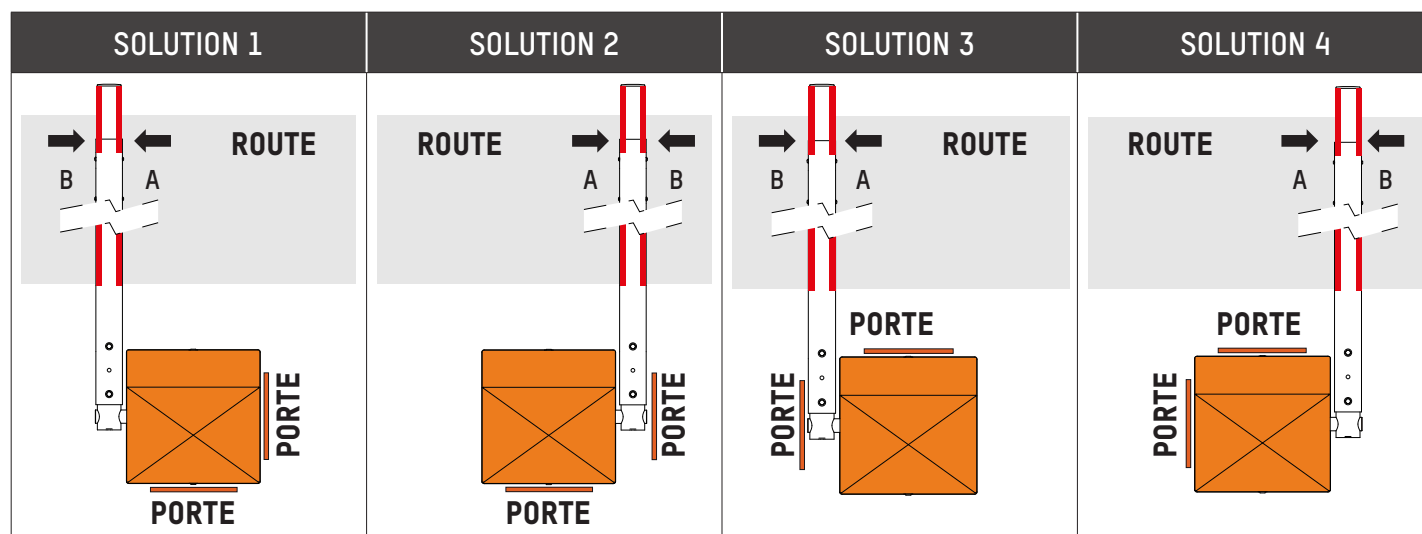
**Note** : Ces références RAL sont disponibles sans supplément de prix.

### DESCRIPTION

1. Carrosserie en tôles d'acier pliées et soudées, de 3 à 8 mm d'épaisseur.
2. Portes latérale et frontale avec joint d'étanchéité périphérique et serrure à clef, assurant un accès aisé au mécanisme.
3. Capot supérieur amovible, verrouillé par serrure à clef.
4. Lisse déportée ronde en aluminium, laquée blanc avec bandes réfléchissantes rouges, composée de 2 ou 3 segments emboîtés de diamètre 100 - 90 - 84 mm au delà de 5 m de long, et haubanée par câbles en acier galvanisé au delà de 7 m.
5. Arbre d'entraînement de la lisse plein, de diamètre 50 mm, monté sur 2 paliers lubrifiés à vie. La sortie d'axe centrée sur la carrosserie permet l'inversion aisée du modèle de barrière (lisse à gauche ou à droite du fût), ce qui permet 4 configurations en tenant également compte de la position des portes (voir illustration).
6. Groupe électromécanique :
  - Motoréducteur asynchrone triphasé réversible, assurant la protection du mécanisme en cas de relevage forcé de la lisse par malveillance.
  - Transmission secondaire par pignon et roue dentée. Le maintien de la lisse dans ses 2 positions extrêmes (ouverte et fermée), de même que lors d'une commande Stop, est réalisé par un frein électromagnétique.
  - Variateur de fréquence assurant des accélérations progressives et des décélérations amorties, pour un mouvement sans vibrations, une inversion de sens sans à-coups (réouverture) et une protection accrue du mécanisme.
  - Limitation électronique du couple du groupe électromécanique permettant l'arrêt immédiat de la lisse pendant la fermeture en cas d'obstacle.
  - Capteur analogique.
  - Équilibrage de la lisse par un ou plusieurs ressorts en compression, en fonction du poids de la lisse.
  - Levier pour relevage manuel de la lisse (sauf avec l'option « relevage automatique »).
7. Logique de commande électronique paramétrable permettant différentes options de commande et/ou d'accessoires complémentaires.
8. Bornier de raccordement avec l'extérieur sur la logique pour, par exemple, connaître le statut des détecteurs de présence, etc.



## CONFIGURATIONS



## CARACTÉRISTIQUES TECHNIQUES STANDARD

Alimentation électrique	Monophasée 230 VAC, 50/60 Hz + Terre. <sup>(1)</sup>
Consommation	450 W.
Moteur	Asynchrone triphasé de 250 W.
Réducteur de vitesse	Réversible, à couple conique, de facteur de service 1,2.
Longueur utile de la lisse (L)	3 à 8 m, par multiple de 0,5 m.
Fonctionnement non perturbé par des vents de 120 km/h.	
Température ambiante d'utilisation	Entre -20 et +50°C. (sans chauffage optionnel)
Humidité relative ambiante	95%, sans condensation.
Temps d'ouverture/fermeture minimum	Jusqu'à 3,4 sec, selon la configuration et l'application.
Poids net	220 kg. (Hors lisse)
Poids de la lisse	20 à 30 kg, suivant longueur et hors option.
MCBF (nombre moyen de cycles entre pannes)	<b>5.000.000</b> de cycles, en respectant l'entretien préconisé.
Niveau sonore	<70 db(A) <sup>(2)</sup>
Indice de protection	IP44
CE	Conforme aux normes européennes.

(1) Ne pas raccorder à un réseau isolé de la terre ou à un réseau de distribution industriel à la terre d'impédance élevée.

(2) Mesuré à 1 m de la surface de la machine et à une hauteur de 1,60 m au-dessus du sol suivant ISO 3744. Pas d'équipement de protection auditive nécessaire.

## TRAITEMENT DES SURFACES

- Pièces mécaniques internes électrozinguées.
- Porte et capot : inox + peinture structurée.
- Châssis : primer + peinture structurée.

Épaisseur totale du traitement supérieure à 160 µm.

## TRAVAUX À RÉALISER PAR LE CLIENT

- Fixation au sol adaptée à la nature de celui-ci.
- Alimentation électrique.
- Câblage vers périphériques externes éventuels.

Note : se conformer au plan d'installation [CH6943].

## OPTIONS

### LISSES

- Lisse ronde articulée.
- Filet rigide articulé en aluminium.
- Herse articulée en aluminium.
- Prolongement de la herse au dessus du fût.
- Protection mousse sous lisse aluminium (pour une vitesse plus rapide selon EN 12453).
- Relevage automatique de la lisse en cas de coupure de courant.
- Verrouillage de la lisse en position ouverte et/ou fermée.<sup>[3]</sup>
- Fin de course d'information (Position lisse si panne de courant).

### LYRES

- Lyre réglable en hauteur.
- Lyre électromagnétique - lisse Ø 100 mm ou ovale.
- Lyre anti-vandale.
- Lyre anti-vandale avec ventouse électromagnétique.
- Lyre articulée.
- Lyre électroverrouillable.
- Pied de repos pour herse en absence de lyre.

### SÉCURITÉ ET PROTECTION

- Socle pivotant avec report d'informations sur la position du fût.
- Pack anti-vandalisme (verrouillage des portes et du capot par ceintures et cadenas).
- Protection ouverture capot & porte - Information ouverture par contact sec.

### CONTRÔLE ET COMMANDE

- Boîte à 2 boutons poussoirs (Ouverture/Fermeture).
- Boîte à 3 boutons poussoirs (Ouverture/Fermeture/Stop).
- Boîte à boutons poussoirs - 2 boutons + 1 commutateur (3 positions).<sup>[4]</sup>
- Ouverture urgence pompier encastrée dans le fût (clé tricoise 11 mm).
- Horloge programmable (Hebdomadaire ou annuelle).
- Interrupteur à clef sur fût. (5)
- Émetteur/récepteur radio - 2 ou 4 canaux.
- Boucle de détection pour véhicules.
- Détecteur de présence pour boucle de détection.
- Cellule photo-électrique (Émetteur / Récepteur ou Reflex).
- Potelet pour cellule photo-électrique (H = 0,7 m).
- Montage cellules - Émetteur + Récepteur ou Reflex.
- Détecteur ultrasonique monté dans le fût sous la lisse (capot de protection inclus).<sup>[6]</sup>
- Détecteur ultrasonique monté sur le fût sous lisse (avec boîtier de protection).<sup>[6]</sup>
- Ecran couleur interface "HMI" + clavier pour logique AS1620 (AS1621).
- Interface Ethernet (AS1622).
- Carte mémoire SD pour module Ethernet AS1620.
- Carte extension entrées / sorties (I/O) pour logique AS1620 (AS1623).
- Compteur totalisateur (nombre de manoeuvres ou avec remise à zéro).
- Compteur / décompteur (parking : in - out = total).
- Détecteur laser - sur potelet
- Détecteur laser - fixé sur la barrière
- Télécommande pour détecteur laser

- Potelet pour point de référence détecteur laser
- Plaque de référence sur lyre pour détecteur laser
- Double détecteur laser - fixé sur la barrière

### SIGNALISATION

- Éclairage LED sur lisse - Par paire (feux clignotants (rouge) en fermé).
- Feux de signalisation (Ø 100 mm) - Rouge/vert à LEDs - Seul.
- Feux de signalisation (Ø 200 mm) - Rouge/vert à LEDs - Montés sur poteau fixé sur la barrière.
- Feux de signalisation (Ø 200 mm) - Orange à LEDs - Montés sur poteau fixé sur la barrière.
- Feux de signalisation (Ø 200 mm) - Rouge/vert à LEDs - Seul.
- Feux de signalisation (Ø 200 mm) - Orange à LEDs - Seul.
- Poteau pour feux de signalisation (H = 2,7 m).
- Carte de gestion de feux de signalisation tiers.
- Alarme sonore 100 dB (montage interne) pendant la fermeture de la barrière.
- Bandeau lumineux LED pour lisse jusqu'à 3 à 6 m.<sup>[7]</sup>
- Panneau de circulation en aluminium (Ø 300 mm).
- Gyrophare LED sur le capot.<sup>[8]</sup>
- Gyrophare LED sur le capot avec grille de protection.<sup>[8]</sup>
- Module LED anti-vandale sur le capot.

### ESTHÉTIQUE

- Peinture d'un autre coloris RAL.
- Traitement pour milieu salin agressif.<sup>[9]</sup>
- Socle de surélévation en acier peint (RAL9005).

### ALIMENTATION

- Alimentation électrique 120 V - 50/60 Hz.

### ENVIRONNEMENT

- Chauffage thermostaté pour fonctionnement jusqu'à -25°C.
- Chauffage thermostaté pour fonctionnement jusqu'à -45°C.

### COFFRETS

- Coffret acier peint IP66 (dimensions 600 x 380 x 120 mm) sur fût de la BL (avec serrure & clé colsonnée dans le coffret).
- Coffret plastique IP66 (dimensions 290 x 340 x 128 mm) dans fût de la BL.
- Coffret inox peint IP66 (dimensions 600 x 380 x 120 mm) sur fût de la BL (avec serrure & clé colsonnée dans le coffret).

**Note** : pour les restrictions concernant les options, veuillez nous contacter.

(3) Le comportement souhaité en cas de panne de courant (verrouillage ou non) doit être précisé à la commande.

(4) Ouverture/Fermeture + commutateur pour mode Automatique ou Manuel.

(5) Automatique / Bloqué Ouvert / Bloqué Fermé.

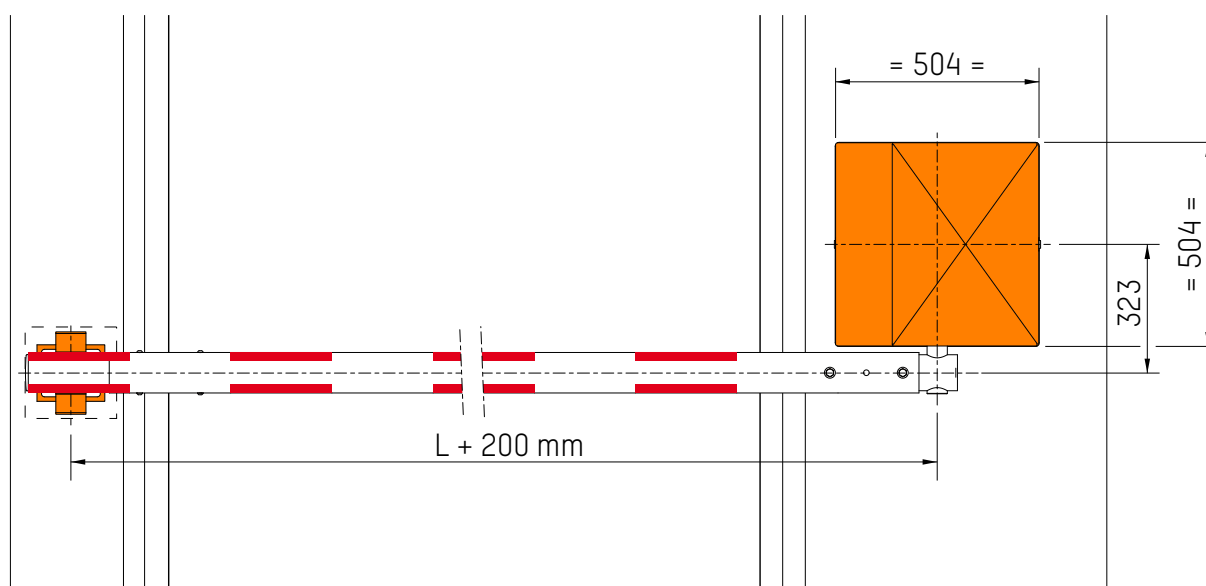
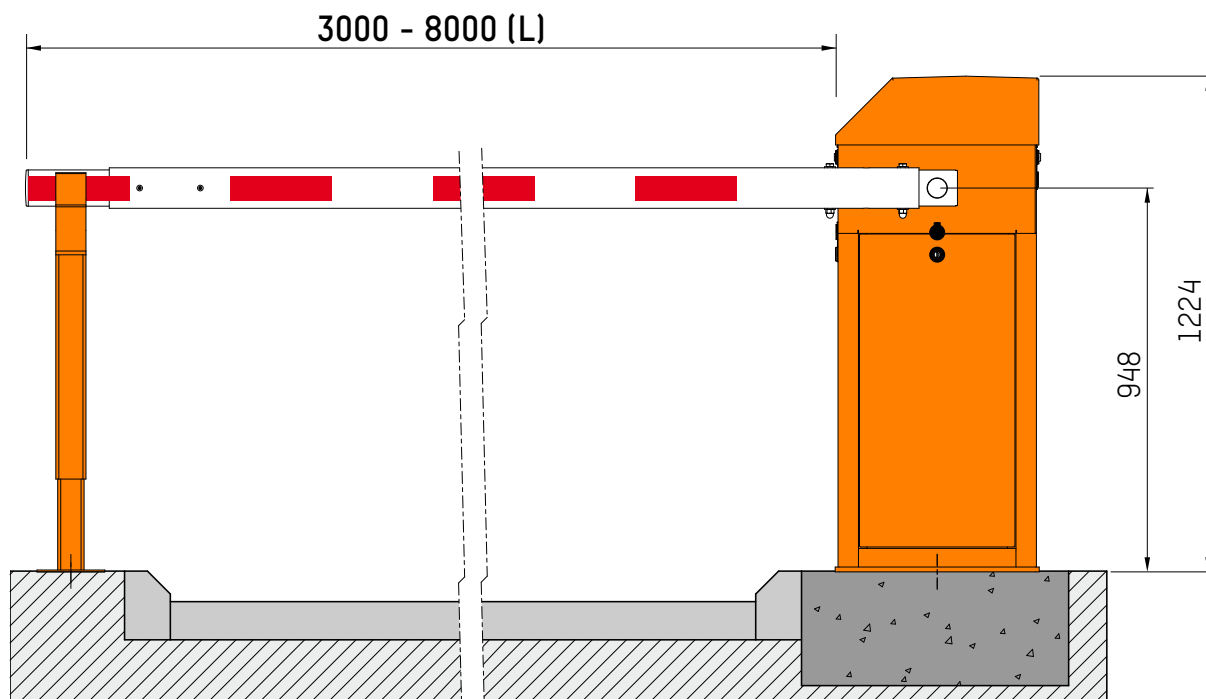
(6) N'est pas considéré comme un élément de sécurité si utilisé seul.

(7) Incompatible avec lisse ovale dégonflable.

(8) Clignotant pendant mouvement ouverture/fermeture et en ouvert - Éteint en position fermée.

(9) Recommandé pour une installation à moins de 10 km d'une côte maritime : sablage + métallisation Alu Zinc 40 µm intérieur / 80 µm extérieur + polyzinc 80 µm + peinture poudre 80 µm.

## DIMENSIONS STANDARD (mm)



### Headquarters

Avenue Mercator, 5  
1300 Wavre - Belgium

sales.asgroup@automatic-systems.com

+32.(0)10.23.02.11

www.automatic-systems.com



BL40-FT-FR-21