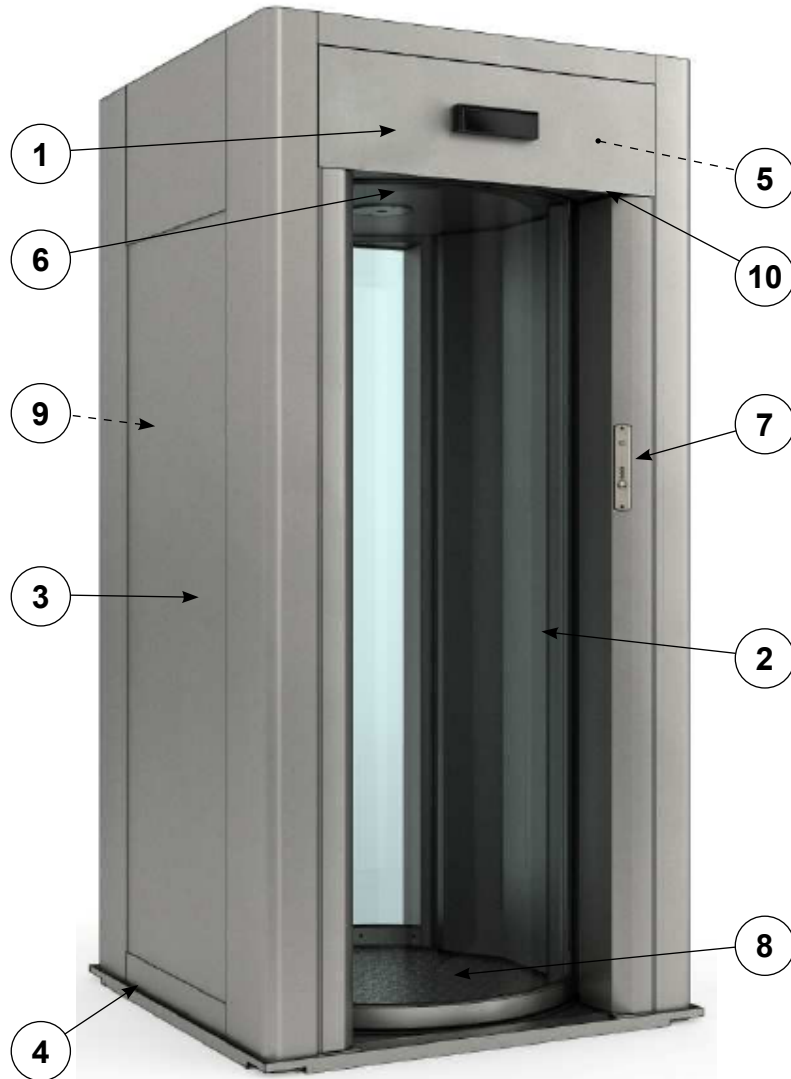


## BESCHREIBUNG



1. **Oberes Gehäuseteil** aus lackiertem Stahl, mit Motorantrieb sowie Steuereinheit der Sicherheitsschleuse.
2. **Schiebetüren** aus transparentem VSG, Stärke 27 mm BR3 P6B. Jedes Sperrelement ist mit Unfallverhütungseinrichtungen ausgestattet.
3. **Seitliche Sperrelemente** aus lackiertem Stahl.
4. **Kunstharz-Sockel**, Stärke 25 mm für Montage auf vorhandenem Boden.
5. **Steuer- und Motoreinheit** inklusive:
  - Programmierbare Steuerung
  - Programmierkonsole
  - Voicemail-Nachrichten-System
  - Anschlussklemmen für RS485-Interface-Port
  - Spannungsversorgung 24 V DC
  - Akkupuffer (2) für rund 100 Zyklen bei Stromausfall
  - Zwei 24 V Gleichstrom-Motoren, gesteuert mit der programmierbaren Steuerung für schnelle Bewegungen und sanften Stopp in den Endlagen
  - Elektromechanische Verriegelung der Türen in den Endlagen (mit programmierbarer Entriegelung bei Stromausfall)
  - Sicherheitssensoren zum Reversieren bei Erkennung einer Person (Quetschutz)
6. **Beleuchtung** des Durchgangsbereichs in der Schleuse.
7. **Funktionspiktogramme**: LED-Anzeige zur Information über den Status der Schleuse. Drucktaste für Gegensprechanlage.
8. **Präsenz- und Vereinzlungssensor**.
9. **Drucktasten** für Not-Öffnung und Gegensprechanlage
10. **Schloss** für externe Türverriegelung.

Die Sicherheitsschleusen der Serie **ClearLock** wurden entwickelt, um eine strikte Vereinzlung und Steuerung von Personenzugängen zu gewährleisten.

Dank der mehr als 20-jährigen Erfahrung eignet sich das Design und die robuste Bauweise besonders für die Integration in repräsentative Gebäude wie Bürogebäude, Flughäfen und Labore, sowie sensible Standorte.

Die Sicherheitsschleusen der Produktreihe **ClearLock**, bestehend aus einem Sockel, einem Rahmen aus lackiertem Stahl und Glasfüllungen, gewährleisten eine gute Wärmedämmung und gute Wahrnehmung der Umgebung.

Die Personenschleuse **ClearLock 645** umfasst 2 Schiebetüren mit einer Durchgangsbreite von **600 mm** bei Außenmaßen von **1050 x 1050 mm**.

Die Personenschleuse **ClearLock 645** ist als gerader (180°) oder rechtwinkliger (90°) Durchgang (rechts oder links) nutzbar.



## OBERFLÄCHENBEHANDLUNG

Alle mechanischen Teile galvanisch verzinkt gem. RoHS.

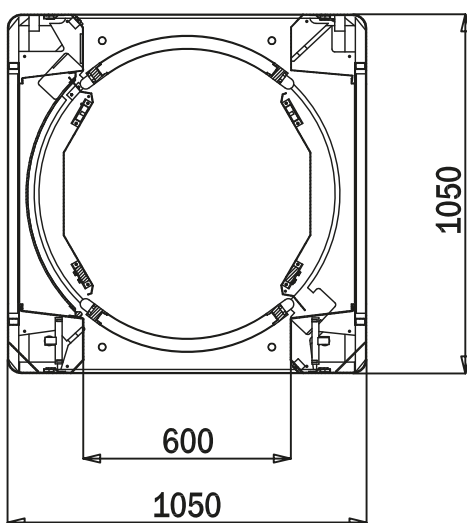
Standardfarben:

RAL7035 Lichtgrau - RAL9011 Graphitschwarz - RAL9010 Reinweiß

## TECHNISCHE STANDARD-EIGENSCHAFTEN

Spannungsversorgung	230 V einphasig, 50/60 Hz, 10 A + Erdung
Getriebemotor	Reversierbar
Drehmomentbegrenzer	elektronisch
Geschwindigkeit	einstellbar
Durchgänge <i>(ohne Berücksichtigung der Zutrittskontrolle)</i>	6 Pers./Min. bei/1 Richtungsbetrieb. 8 bis 9 Pers./Min. bei/2 Richtungsbetrieb
Leistungsaufnahme	200 W
Gewicht	750 kg je nach Glas
Umgebungs-T°	-10° bis +55°C
Max. relative Luftfeuchtigkeit	90 %, ohne Kondensation
Schutzart	IP40
Widerstandsklasse	IK09 Rahmen BR2 (EN 1063) Glas P6B (EN 356) Glas
MCBF	1 Mio. Zyklen oder 2 Jahre bei vorgeschriebener Wartung
MTTR	1 Stunde
CE	Entspricht den europäischen Normen.

## STANDARD-ABMESSUNGEN (MM)



## OPTIONEN

1. Rechtwinkliger Durchgang (rechts oder links)
2. Metalldetektor am Eingang
3. Sensor für unbeaufsichtigte Objekte (nur in Kombination mit Option Metalldetektor am Eingang)
4. Radarsystem Türöffnung an Ein- und/oder Ausgang
5. Sonder RAL-Farben Gehäuse oder Glattlack.
6. Gehäuse aus Edelstahl 304L (gebürstet oder poliert)
7. Innensäule für Lesegeräte und Zubehör
8. Anpassung der Spannungsversorgung UL 230/110 V AC
9. RS485-LAN-Wandler für Verbindung mit Netzwerk
10. Seitliche Glaselemente 27 mm BR3 P6B
11. Getöntes Verbundglas
12. Unterflurrahmen
13. Spezialhalterung für Doppelboden
14. Zerlegte Anlieferung

*i* Für Einschränkungen bezüglich der Optionen, siehe Preisliste.

## BAUSEITIGE LEISTUNGEN

- Montage.
- Spannungsversorgung.
- Anschluss an Zutrittskontrolle und externe Bedienelemente.

*i* Installationsplan beachten.

