

# ClearLock 656

## Fiche technique

Rév. 03 • Mise à jour 08/2024

**AUTOMATIC**  
SYSTEMS

ClearLock™



Les sas automatiques de sécurité allongés de la gamme **ClearLock** sont conçus pour assurer un contrôle d'accès de haute sécurité et une gestion des flux des piétons.

Leur design et leur réalisation robuste les destinent plus particulièrement aux accès des ouvrages de prestige tels que les immeubles de bureau, les aéroports, les laboratoires, les sites sensibles.

Constitués d'un châssis, d'un habillage en acier peint et de panneaux de verre, les sas de sécurité de la gamme ClearLock assurent une bonne isolation thermique et une grande visibilité avec leur milieu environnant.

Le **ClearLock 656** est constitué de profilés très fins et d'une base elliptique pour s'appuyer directement sur le sol existant et éviter les travaux de construction. Facile à installer, le sas de sécurité possède de grandes portes et des parois latérales ainsi que des vitres courbes. En outre, il est fourni avec des montants solides pour la fixation aux structures déjà existantes sur le site d'installation.

Ceux-ci sont motorisés et bidirectionnels.

Le **ClearLock 656** est équipé de **2 obstacles mobiles doubles** qui assurent un **passage libre de 900 mm** pour des dimensions extérieures de: **1485 (largeur) x 1900 (longueur) mm**.

## DESCRIPTION

1. **Caisson supérieur** en acier peint renfermant le dispositif de motorisation et la logique de commande du sas de sécurité.
2. **Obstacles mobiles** incurvés en verre clair feuilleté BR2S P6B. Chaque vantail est équipé d'une protection assurant la sécurité des usagers, avec système de contrôle et régulation du couple moteur.
3. **Panneaux latéraux** en acier peint et en verre clair feuilleté BR2S P6B.
4. **Socle en métal** d'épaisseur 25 mm assurant le montage sur sol fini.
5. Logique de commande et motorisation comprenant :
  - une carte électronique programmable
  - une console de programmation et de contrôle
  - une carte d'interface E/S pour le système de contrôle d'accès
  - un système de messages vocaux
  - 2 batteries de secours assurant environ 100 cycles en cas de coupure de courant
  - le verrouillage électromécanique des obstacles en fin de cycle (avec déverrouillage programmable en cas de coupure de courant)
  - des cellules de sécurité pour réouverture des obstacles en cas de détection de présence anormale (anti-pincement)
6. **Spots** assurant l'éclairage de la zone de passage dans le sas de sécurité.
7. **Voyants lumineux de fonction** : afficheurs à LED informant de l'état du sas de sécurité. Bouton poussoir, interphonie et/ou lecteur de badge d'accès, en fonction du besoin.
8. **Embase** avec tapis caoutchouc à bulles.
9. **Détection « une seule personne » par système de pesée au sol** (pour les 2 sens).
10. **Boutons poussoirs** d'ouverture d'urgence et de sonnette d'appel dans le sas.
11. **Serrure de verrouillage** de l'obstacle extérieur.
12. **Toit intérieur démontable** (par vis) quand l'accès par le dessus du coffre de toit n'est pas possible pour la maintenance.



## CARACTÉRISTIQUES TECHNIQUES STANDARD

Alimentation électrique	220V +/- 10%, 50Hz
Consommation	200 W
Batterie de secours	2 batteries 12V 2Ah pour la fonction d'urgence en cas de panne de courant.
Moteur	2 moteurs 24V DC pour le mouvement réversible des portes, avec fermeture de sécurité. Déverrouillage des deux portes en cas d'urgence.
Passages	- 6 passages/minute en entrée ou sortie - 8/9 passages/minute dans les deux sens (les temps d'actions de lecteurs ou badges éventuels ne sont pas inclus)
Dimensions	Dimensions générales (mm): Hauteur : 2400 Largeur : 1485 Longueur : 1900 Dimensions du passage (mm): Hauteur : 2075 Largeur : 900
Poids	1230 kg selon verres
Humidité relative ambiante	85%, sans condensation
Température ambiante d'utilisation	-10° à +50°C
MCBF (nbre moyen de cycles entre pannes)	<b>1.000.000</b> cycles, en respectant l'entretien préconisé
MTTR (temps moyen de réparation)	2 heures
<b>CE</b>	Conforme aux normes européennes

## CONFIGURATIONS

- RAL7035 Gris clair (par défaut) - RAL9011 Noir graphite - RAL9010 Blanc - RAL8019 Brun gris.
- Position du profilé pour lien avec cloison murale :
  - côté entrée / zone non sécurisée.
  - milieu du sas.
  - côté sortie / zone sécurisée.
- En cas de panne de courant :
  - Par défaut : La porte de sortie (côté sécurisé) reste bloquée.  
La porte d'entrée (côté non-sécurisé) s'ouvre automatiquement.
  - Toutes les portes restent bloquées.
- Intégration de lecteurs, interphone et/ou bouton poussoir en entrée et/ou en sortie du sas.
- Langue des messages vocaux et de la console de contrôle.

## TRAITEMENT DES SURFACES

Toutes les pièces mécaniques sont traitées contre la corrosion par électro zingage, en conformité avec les directives RoHS.

## TRAVAUX À RÉALISER PAR LE CLIENT

- Fixation au sol.
- Alimentation électrique du caisson supérieur.
- Câblage vers les organes de contrôle d'accès et la console de commande.

**Note :** se conformer au plan d'installation.

## OPTIONS

### OPTIONS SPÉCIFIQUES

- Détection «une seule personne» par système de pesée (2 sens) [embase avec tapis en caoutchouc à bulles incluse].
- Obstacles mobiles et latéraux en verre BR3S P6B.
- Obstacles mobiles et latéraux en verre BR4S P6B.
- Obstacles mobiles et latéraux en verre BR4NS P8B.
- Structure produit en métal certifié FB4 (EN1522).
- Résistance aux effractions RC3 (EN1627) avec vitres mobiles et latérales BR2S (EN1063) P6B (EN356) incluses.
- Protection pluie IP33 compatible avec détection de poids (sas 50mm plus haut).<sup>1</sup>
- Détecteur de métaux & contrôle d'objet abandonné (dans le sens de l'entrée uniquement).<sup>2</sup>
- Ouverture mécanique intrinsèque des portes extérieures et intérieures.
- Chauffage du toit pour installation en façade de bâtiment en climats très froids (de -30°C à +50°C).
- Sas démontable (au lieu de soudé). Livré assemblé.
- Sas démontable (au lieu de soudé). Livré en pièces détachées.
- Vitre opaque blanche.

### OPTIONS GÉNÉRALES

- Détecteur anti-effraction sur la plaque de fermeture du toit (micro-interrupteur de contact).
- Peinture moyennement structurée satinée au choix : autres couleurs RAL que RAL7035, RAL9011, RAL8019, RAL9010.
- Peinture lisse matte au choix : toute couleur RAL.
- Finition inox brossé AISI 304 - grandes portes.
- Profilé pour lien avec cloison murale (par côté : entrée, sortie ou milieu).
- Cadre pour installation encastrée dans le sol (25mm).
- Support sur le poteau intérieur au sas pour installation de lecteur à l'intérieur du sas.
- Support pour lecteurs (> 85mm large) fixé sur le côté extérieur (entrée) ou fixé sur le côté intérieur (sortie) de la structure métallique du sas.
- Intégration d'un intercom ou d'un bouton d'urgence non standard au produit (informations spécifiques de l'unité et position désirée à fournir pour customisation).
- Casier métallique pour objets avec 10 tiroirs.
- Radar d'ouverture automatique de porte (entrée ou sortie du bâtiment).
- Micro caméra couleur à l'intérieur du sas (à connecter à un écran non fourni).
- Console de contrôle supplémentaire (reliée à la console standard).
- Livraison sans console de contrôle.
- Module convertisseur RS485 - LAN pour mise en réseau du sas.
- Kit de service (logiciel Iuppiter + différents câbles).<sup>3</sup>
- Toiture de hauteur différente, pour fermer l'espace entre le dessus du sas et le plafond (jusqu'à 500mm).
- Console Virtuelle pour le contrôle à distance (software installé sur un serveur sous Linux - serveur intégré ou serveur tactile).
- Console Virtuelle pour le contrôle à distance (software installé sur un Panel PC PSE 3215 21,5» - module B8 : CPU Celeron Apollo Lake J3455).

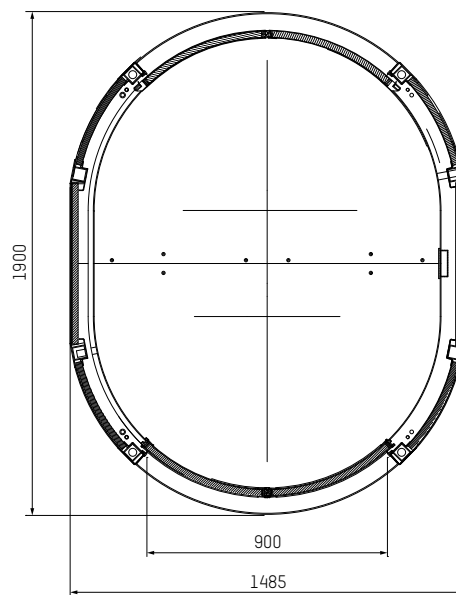
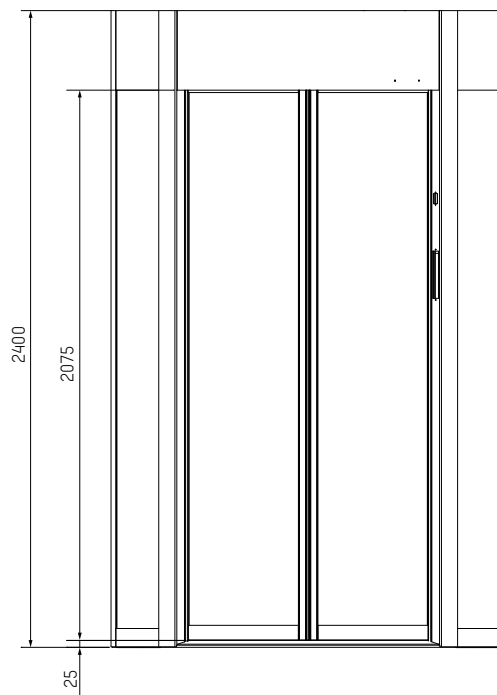
<sup>1</sup> La protection IP33 comprend sur le côté non sécurisé du sas : détection de poids étanche, plaque de commande utilisateur étanche + demi-auvent.

<sup>2</sup> L'option de détection des métaux n'est pas compatible avec l'option des vitres RC4.

<sup>3</sup> Ce kit est à commander 1x par site d'installation.

**Note :** pour les restrictions concernant les options, veuillez nous contacter.

### DIMENSIONS STANDARD (MM)



#### Headquarters

Avenue Mercator, 5  
1300 Wavre - Belgium



sales.asgroup@automatic-systems.com



+32.(0)10.23.02.11



www.automatic-systems.com



CL 656-FT-FR-03