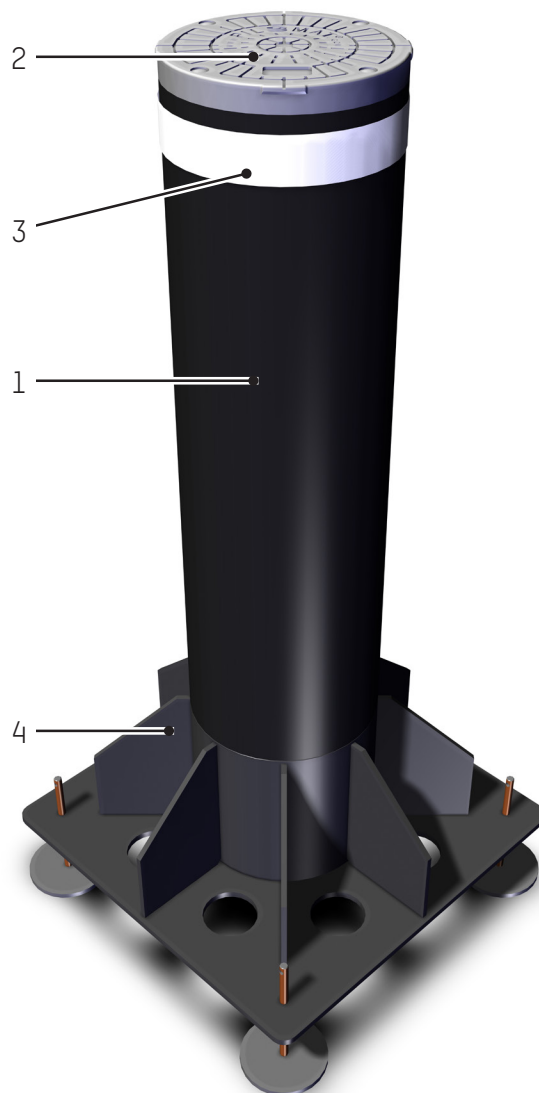


FB M30_700

Fiche Technique

FB M30_700-FT-FR-03

Access controlled...
Future secured



La borne fixe de Sécurité FB M30, hauteur 700 mm, a été conçue pour assurer la sécurité et le contrôle des accès des sites sensibles aux tentatives d'intrusion par effraction.

Elle sera utilisée sur tout site cherchant un balisage dissuasif sans contraintes pour les piétons.

En milieux urbains, elle sera également parfaitement adaptée à la protection des vitrines et façades d'immeubles.

Les bornes de Sécurité ont une plus grande résistance à l'impact que les autres obstacles de la gamme (voir caractéristiques techniques ci-après).

Leur association avec les bornes escamotables automatiques RB M30_700 sera harmonieuse, de par leurs caractéristiques identiques à ces dernières (dimensions, finition, résistance).

DESCRIPTION GÉNÉRALE

1. Obstacle fixe de haute sécurité constitué d'un cylindre en acier (FE 510) peint (RAL 7016 - Gris anthracite), de 275 mm de diamètre et 10 mm d'épaisseur.

L'obstacle est disponible en 3 finitions*: acier peint, acier inoxydable peint ou acier inoxydable brossé.

2. Couronne supérieure en fonte d'aluminium de 30 mm d'épaisseur (RAL 9006 - Aluminium blanc).

Couronne supérieure disponible également avec témoins lumineux à LEDs (sur le périmètre de la couronne); clignotement avec ou sans préavis avant mouvement de la borne voisine.*

3. Bande réfléchissante de 55 mm sur le pourtour du cylindre.
4. Structure portante de l'obstacle fixe, en profilés d'acier de forte section soudés, à sceller dans le béton.

* Configuration du produit à préciser à la commande.

CARACTÉRISTIQUES TECHNIQUES STANDARD

Certifications de la résistance aux impacts	
Évalué en conformité avec	PAS68:2013V/7500(N3)/48/90 IWA 14-1:2013 V/7200(N3)/48/90 ASTM M30 & DOS K4
Résistance à l'impact (types de véhicules)	3,5 T à 64 km/h 7,5 T à 48 km/h
Résistance à l'impact	750.000 joules.
Résistance à l'impact (avec fonctionnement garanti)	250.000 joules.
Hauteur de l'obstacle	700 mm.
Poids	± 180 kg.
Indice de Protection	IP 67
Conforme aux normes européennes.	

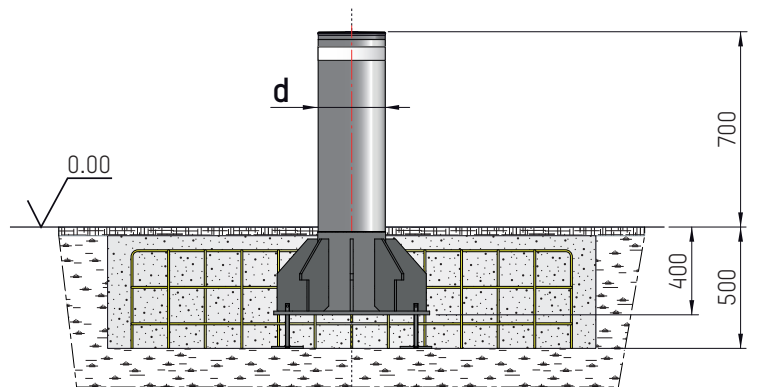
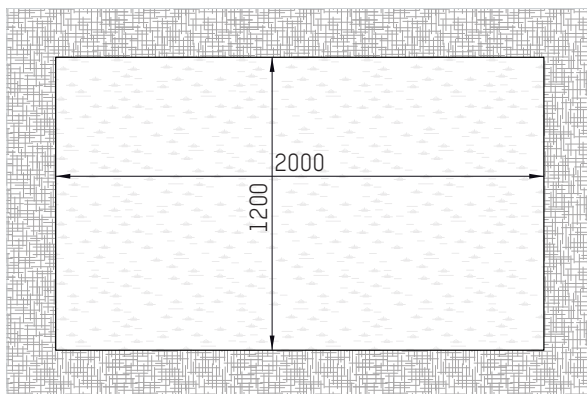
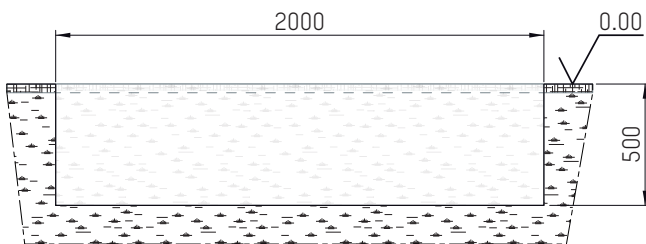
PROTECTION DES SURFACES

Traitement B:

- Sablage (SA 2,5);
- Peinture anticorrosion à poudre (80 µm);
- Peinture à poudre polyester (80 µm).

DIMENSIONS STANDARD (mm)

d	
Cylindre acier	∅ 271 mm
Cylindre acier inoxydable	∅ 273 mm



TRAVAUX À RÉALISER PAR LE CLIENT

- Scellement du produit dans une fondation béton.
(Voir plan d'implantation spécifique)
- Alimentation électrique.
(Si option témoins lumineux requise)

OPTIONS

1. Cylindre dans autre couleur RAL.
2. Traitement anticorrosion M du cylindre : ⓘ
 - Sablage SA2.5
 - Peinture à poudre d'époxy de ± 80 µm d'épaisseur;
 - Peinture époxy bi-composant de ± 80 µm d'épaisseur;
 - Peinture de finition en polyuréthane bi-composant de ± 60 µm d'épaisseur.
3. Cylindre en acier peint, finition moletée.
4. Cylindre en acier inoxydable AISI 304, finition moletée.
5. Cylindre recouvert d'une tôle en acier inoxydable AISI 316, finition brossée.
6. Témoins lumineux à LEDs.
7. Circuit électrique pour témoins lumineux clignotants.

ⓘ Obligatoire pour une installation à moins de 2 km d'un bord de mer ou pour des chaussées à sablage intensif (3 mois/an).