

InterLock 682

Fiche technique

Rév. 01 • Mise à jour 03/2022



Les **sas de sécurité** de la gamme **InterLock** sont conçus pour assurer un contrôle d'accès de haute sécurité et une gestion des flux des piétons.

Conçu pour les entrées conventionnelles, le sas de sécurité **InterLock 682** présente des lignes épurées, réunissant les normes élevées des portes antivols et la simplicité d'une porte manuelle.

Il est proposé avec des portes pour droitiers ou gauchers et une **largeur de passage de 900 mm** (permettant l'accès aux fauteuils roulants) pour une **largeur extérieur de 1280 mm**.

Le sas de sécurité **IL 682** est un monobloc en tôle d'acier, personnalisable dans les couleurs RAL ou avec une finition brillante. Bien qu'avec sa forme rectangulaire et son ouverture manuelle classique, il s'agisse d'une porte minimaliste, ce portail de sécurité est une solution très populaire en raison de sa sécurité et de sa simplicité.

DESCRIPTION

1. **Châssis monobloc** en tôle d'acier peint d'épaisseur 3 mm, renforcé avec une structure métallique interne.
2. **Portes à ouverture manuelle** en verre clair feuilleté BR3S P6B.
3. **Panneaux latéraux** en acier peint et verre clair feuilleté BR2 P6B.
4. **Socle en métal** d'épaisseur 25 mm assurant le montage sur sol fini.
5. **Logique de contrôle-commande et motorisation:**
 - une carte électronique programmable
 - une carte d'interface E/S pour le système de contrôle d'accès
 - une console de programmation et de contrôle
 - un système de messages vocaux
 - 2 batteries de secours assurant environ 100 cycles en cas de manque tension
 - le verrouillage électromécanique des obstacles en fin de cycle (avec déverrouillage programmable en cas de coupure de courant)
 - des cellules de sécurité pour réouverture des obstacles en cas de détection de présence anormale (anti-pincement)
6. **Spots** assurant l'éclairage de la zone de passage dans le sas de sécurité
7. **Pictogrammes de fonction** à LED informant de l'état de chaque sas de sécurité.
8. **Détecteur de présence et d'unicité de passage.**
9. **Boutons poussoirs** d'ouverture d'urgence et d'interphonie.



CONFIGURATIONS

1. RAL7035 Gris clair (par défaut) - RAL9011 Noir - RAL9010 Blanc - RAL8019 Marron foncé.
2. Position du profilé pour lien avec cloison murale :
 - côté entrée / extérieur.
 - milieu du sas (par défaut).
 - côté sortie / intérieur.
3. En cas de panne de courant :
 - Toutes les portes peuvent être ouvertes manuellement.
 - La porte de sortie (côté sécurisé) reste bloquée
 - La porte d'entrée (côté non-sécurisé) peut être ouverte manuellement
 - toutes les portes restent bloquées
4. Intégration de lecteurs, interphone et/ou bouton poussoir en entrée et/ou en sortie du sas.
5. Langue des messages vocaux et de la console de contrôle.

TRAITEMENT DES SURFACES

Toutes les pièces mécaniques sont traitées contre la corrosion par électro zingage, en conformité avec les directives RoHS.

CARACTÉRISTIQUES TECHNIQUES STANDARD

Alimentation électrique	220VAC, 50/60 Hz, 10 A + Terre
Consommation	200 W
Température ambiante d'utilisation	-10° à +55°C
Batterie de secours	Batteries pour permettre le fonctionnement en cas de panne électrique.
Passages	6 passages par minutes en entrée/sortie
Dimensions	Dimensions générales (mm): Hauteur : 2300 Largeur : 1280 Profondeur : 1050 Dimensions du passage (mm): Hauteur : 2034 Largeur : 900
Poids	730 Kg
Humidité relative ambiante	85%, sans condensation
MCBF (nombre moyen de cycles entre pannes)	1.000.000 cycles, en respectant l'entretien préconisé
MTTR (temps moyen de réparation)	2 heures
CE	Conforme aux normes européennes

TRAVAUX À RÉALISER PAR LE CLIENT

- Fixation au sol.
- Alimentation électrique du caisson supérieur.
- Câblage vers les organes de contrôle d'accès et la console de commande.

Note : se conformer au plan d'installation.

OPTIONS

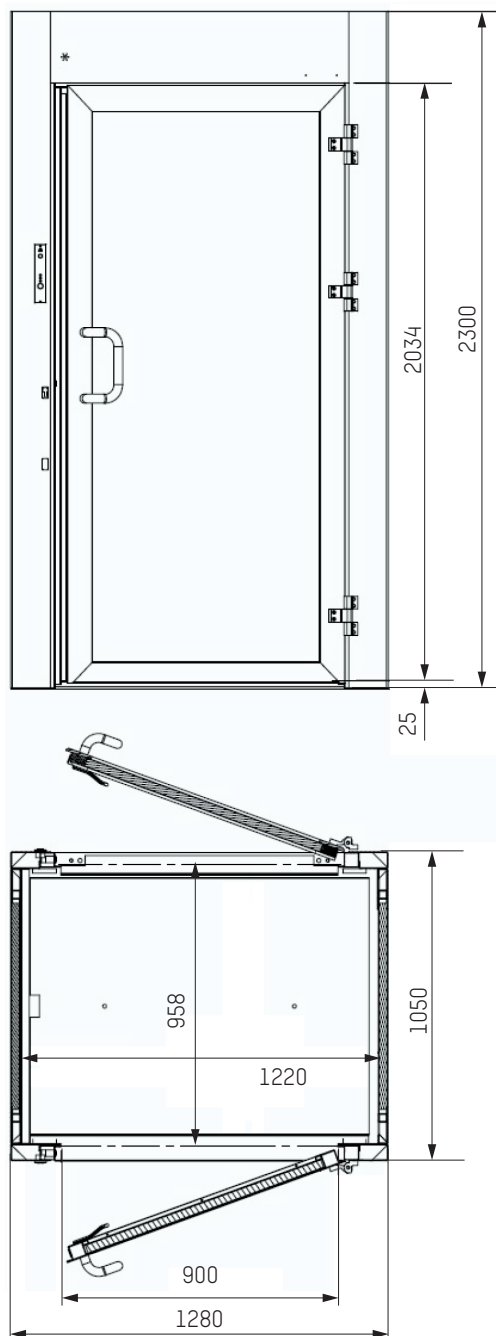
1. Plaque métallique de fermeture au dessus du coffre de toit.
2. Détecteur anti effraction pour capot supérieur.
3. Couleur spéciale RAL.
4. Finition peinture lisse.
5. Finition Inox brossé 304 L - grandes portes de sécurité.
6. Support pour installation sur plancher technique (Hmin 100mm / Hmax400mm).
7. Support pour installation de lecteur (carte, biométrique) à l'intérieur du sas.
8. Platine pour lecteurs (> 4cms large) fixés sur le côté extérieur (entrée) ou côté intérieur (sortie) de la structure métallique du sas.
9. Casier métallique pour objets avec 10 tiroirs.
10. Radar d'ouverture porte (entrée / sortie du bâtiment).
11. Micro caméra couleur à l'intérieur du sas.
12. Console de contrôle supplémentaire (reliée à la console standard).
13. Console distante avec boutons supplémentaires (3 lignes de boutons).
14. Batteries (2) 12V 7Ah.
15. Carte électronique pour la transmission en série du poids détecté à l'intérieur du sas.
16. Module convertisseur RS485 - LAN pour mise en réseau.
17. Kit se services (Cable, logiciel, Clé...).
18. Toiture hauteur différente.
19. Virtual Console pour le contrôle à distance (software & PC).

OPTIONS SPÉCIFIQUES

1. Détecteur de métaux & Contrôle d'objet abandonné sens entrée uniquement - sas de droite.
2. Panneau latéral en verre BR3S P6B (panneau de gauche / panneau de droite)
3. Obstacles mobiles (portes manuelles) et panneaux latéraux en verre BR4S P8B.
4. Protection pluie / produit avec detection de poids + 50mm de hauteur du sas.
5. Chauffage du toit pour installation en façade de bâtiment.
6. Vitre brouillée blanche.

Note : pour les restrictions concernant les options, veuillez nous contacter.

DIMENSIONS STANDARD (MM)



Headquarters

Avenue Mercator, 5
1300 Wavre - Belgium



helpdesk.as@automatic-systems.com



+32.(0)10.23.02.11



www.automatic-systems.com



IL 682-FT-FR-01