

SLIMLANE

PASILLO DE SEGURIDAD



AS AUTOMATIC
SYSTEMS

Access controlled...
Future secured

SLIMLANE

La misión de Automatic Systems es proteger y garantizar la seguridad del acceso a su edificio, así como controlar el flujo del tráfico peatonal. Automatic Systems es una empresa reconocida mundialmente por la calidad y la fiabilidad de sus equipos de control de acceso, así como por su oferta innovadora y estética.

La puerta automática SlimLane está diseñada para satisfacer estas necesidades, ofreciendo un diseño elegante y una alta fiabilidad.

Gracias a sus obstáculos batientes rápidos, SlimLane combina un alto flujo de paso bidireccional con altos niveles de protección, sin que por ello se comprometa la seguridad del usuario. Su exclusivo sistema de detección DIRAS® permite un control preciso de los usuarios para una máxima protección y seguridad.

Además, su carácter modular ofrece una amplia gama de configuraciones, alturas de obstáculos y anchos de paso, al tiempo que facilita la integración de sistemas de identificación de última generación.



**TENDENCIAS ESTÉTICAS
Y ARQUITECTÓNICAS**



**EXPERIENCIA ERGONÓMICA
DEL USUARIO**

MODULARIDAD Y ADAPTACIÓN



**FABRICACIÓN DE CALIDAD,
FIABILIDAD Y SERVICIO**

TECNOLOGÍAS INNOVADORAS



PROTECCIÓN



SEGURIDAD



FLUJO DE PASO SEGURO



CONECTIVIDAD



MERCADOS

- ◆ Edificios de oficinas, sedes centrales y centros administrativos
- ◆ Escuelas, institutos y universidades
- ◆ Bancos y compañías de seguros
- ◆ Edificios gubernamentales e instituciones
- ◆ Telecomunicaciones
- ◆ Centros de datos
- ◆ Publicación
- ◆ Ocio
- ◆ Museos
- ◆ Comercio minorista

CARACTERÍSTICAS



Escanee la página para visualizar el vídeo

SEGURIDAD

Diseño de acuerdo con la mayoría de normas de seguridad y protección estrictas:

- ◆ Certificado CE
- ◆ Salida de emergencia certificada según la norma EN-13637

Movimiento controlado de precisión de obstáculos y detección de todas las obstrucciones.

Fuerza limitada aplicada por obstáculos.

Diseño para evitar el aprisionamiento de dedos y otros impactos.

Detección reforzada para mejorar la seguridad del usuario y gestionar el paso de equipaje (opcional).

Cuando se combina con un sistema de alarma de incendio y se activa una alarma, los obstáculos se abren automáticamente para dejar el paso libre.

Cuando hay un corte de suministro:

- ◆ En caso de emergencia, los obstáculos se pueden desbloquear con un simple empujón para abrir la puerta automáticamente
- ◆ Batería de respaldo para apertura automática, con un mecanismo para bloquear los obstáculos abiertos en la dirección de evacuación (opcional)

PROTECCIÓN

Sistema de detección DIRAS patentado, la mejor solución del sector para la fluidez y la detección electrónica.

- ◆ Matriz de rayos infrarrojos de alta densidad que sigue el avance de los usuarios a través de la puerta



- ◆ Algoritmos dinámicos y predictivos (tamaño, posición, dirección) que aseguran un rendimiento excelente en la detección de fraudes: intrusos, infiltrados, carritos, niños, cambios de sentido, cruces, entradas múltiples...

Bloqueo electromecánico para resistir los intentos de entrada forzada.

Obstáculos de vidrio de hasta 1800 mm con o sin voladizo recto o inclinado.

Producto de alta fiabilidad con una resistencia mecánica (MCBF) de 10.000.000.

MÚLTIPLES CAPACIDADES DE INTEGRACIÓN (OPCIONAL)

- ◆ El armario permite integrar soluciones de autenticación, como:
 - ▶ Lectores RFID, de códigos QR y de códigos de barras
 - ▶ Dispositivos biométricos

ESTÉTICA

- ◆ Diseño transparente y elegante
- ◆ Huella mínima para un rendimiento máximo
- ◆ Lector de tarjetas discreto y ergonómicamente integrado
- ◆ Obstáculos de vidrio templado controlados con precisión
- ◆ Montaje y acabados de primera calidad
- ◆ Diseño arquitectónico y de interiores a medida

RENDIMIENTO

- ◆ Puertas batientes de apertura/cierre rápido (< 1 seg.)
- ◆ Obstáculos que giran en la dirección de paso hacia el pasillo, para una curva de aprendizaje más rápida y un flujo ergonómico
- ◆ Pictogramas precisos y bien iluminados para un uso intuitivo y un mayor rendimiento

ESPECIFICACIONES



LEDS

Pictogramas precisos y bien iluminados para un uso intuitivo y un mayor rendimiento.

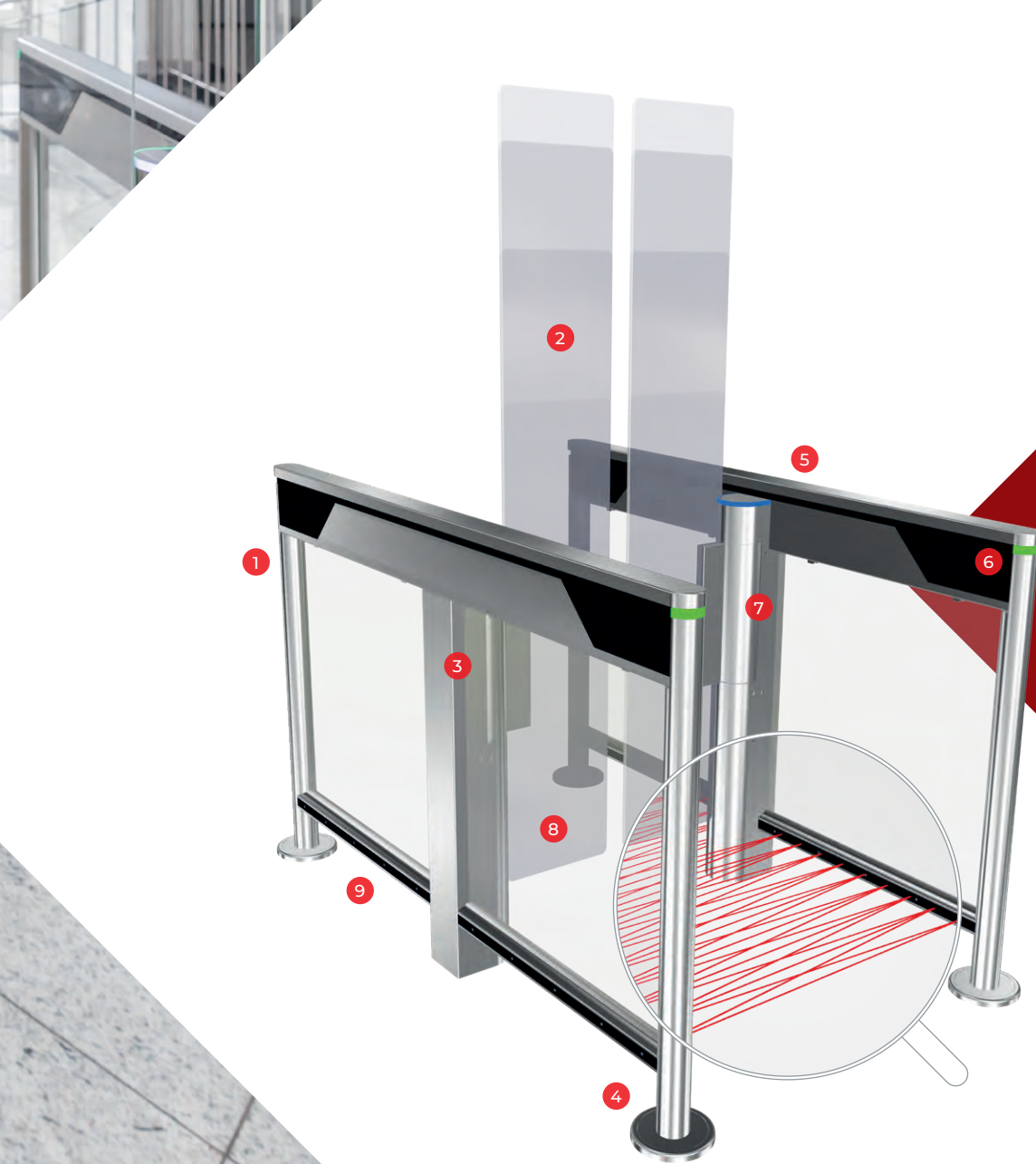
- ◆ Pictogramas de orientación:
 - ▶ Verde > En servicio
 - ▶ Rojo > Acceso no autorizado
- ◆ Pictogramas bidireccionales funcionales:*

 - ▶ Blanco > Inicialización
 - ▶ Azul > Inactivo, listo para insertar la insignia
 - ▶ Verde > Acceso autorizado
 - ▶ Rojo > Acceso denegado

Alarma sonora para indicar un uso no autorizado tanto para el personal de seguridad como para el usuario.

- ◆ Diferentes alarmas según el tipo de infracción

* Según la norma internacional obligatoria IEC EN 60073 - Fundamentos y seguridad para la interfaz hombre-máquina.



Integración del lector RFID y código QR

HASTA

60 

por minuto


con

lector de proximidad

«manos libres»



Escanee la página para visualizar el vídeo

1. CARCASA DE ACERO INOXIDABLE CEPILLADO
2. OBSTÁCULOS BATIENTES DE VIDRIO MONOLÍTICO TEMPLADO TRANSPARENTE DE 10 MM DE GROSOR
3. UNIDADES DE ACCIONAMIENTO ELECTROMECAÁNICO
4. PLACA DE ACABADO PARA POSTES
5. CUBIERTA SUPERIOR DE ACERO INOXIDABLE CEPILLADO
6. PICTOGRAMAS FUNCIONALES Y DE ORIENTACIÓN
7. COLUMNA DE ACERO CINÉTICO CON CARCASA DE ACERO INOXIDABLE CEPILLADO
8. OBSTÁCULOS DE VIDRIO MONOLÍTICO TEMPLADO DE 10 MM DE GROSOR
9. DETECTOR DE CARRITOS
-  SISTEMA DE DETECCIÓN DIRAS PATENTADO

OPCIONES Y ACCESORIOS



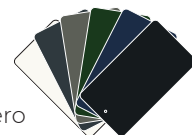
SlimLane ofrece una amplia gama de opciones y accesorios, lo que permite personalizar el diseño y el nivel de seguridad según las necesidades.

1. PROTECCIÓN Y SEGURIDAD

- ◆ Protección electrónica mejorada del equipaje
- ◆ Modo operativo «EGRESS» (EVACUACIÓN)
- ◆ Batería de respaldo para apertura automática en caso de fallo de suministro, con un mecanismo para bloquear los obstáculos en la dirección de salida
- ◆ Salida de emergencia con certificación EN-13637
- ◆ Pasos más anchos y obstáculos más altos

2. ESTÉTICA Y ADAPTACIÓN

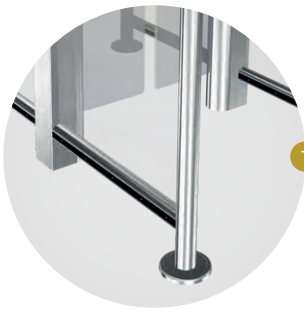
- ◆ Equipo personalizable que se adapta perfectamente a su estilo arquitectónico
- ◆ Varias pinturas disponibles: RAL9005, RAL5008, RAL6014, RAL7003, RAL7016, RAL9010 (todos los componentes de acero inoxidable)
- ◆ Con o sin paneles laterales de vidrio
- ◆ Obstáculo de vidrio adaptable (1200, 1500, 1700 o 1800 mm) con estampado o logotipo



Los colores mostrados son sólo de referencia y pueden diferir de los colores reales, por favor, consulte la escala RAL correspondiente.

VENTAJAS

- ◆ Automatización del control de acceso peatonal
- ◆ Restricción de acceso a zonas protegidas
- ◆ Seguimiento de entrada/salida de empleados y visitantes
- ◆ Reducción de personal en la entrada
- ◆ Cumplimiento de los estándares de seguridad



Escanee la página para visualizar los otros colores

3. CONTROL Y COMANDO

SUPERVISIÓN

- ◆ Panel de control Smart & Slim para la gestión remota de los torniquetes. Es un centro de comando flexible que permite visualizar, consultar y controlar
- ◆ Interfaz de vigilancia SmartTouch. Una solución simple y elegante para gestionar una o dos áreas de equipos de control de acceso de forma remota, a través de una red Ethernet
- ◆ SmartTouch permite contar las personas entrantes y salientes en un área controlada y gracias a la salida HDMI es posible mostrar el nivel de ocupación de un área en pantallas



Integración fluida de proximidad, lectores de tarjetas magnéticas, escáneres biométricos y otros sistemas de autenticación de usuarios:

- ◆ Kit para integrar el lector en una carcasa separada o consola inclinada
- ◆ Cubierta superior diseñada para lectores de códigos de barras IBC QSCANT

DIRAS Y EL MODO «EGRESS»



DIRAS

La detección de SlimLane se basa en celdas infrarrojas colocadas horizontalmente.

- ◆ Posicionamiento a la altura de la cintura
- ◆ Compuesto por cuatro (4) bandas de sensores DIRAS con un total de 32 rayos ópticos infrarrojos directos

El procesador lógico de alta capacidad (ARM9) permite el cruce de los rayos infrarrojos, duplicando así la densidad de detección.

- ◆ Un total de 60 rayos infrarrojos que controlan electrónicamente cada pasaje y evitan que los usuarios no autorizados entren en la zona protegida

Detecta los intentos de fraude más difíciles:

- ◆ Detección avanzada de intrusos

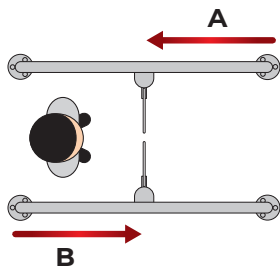
- ◆ Detección de fraude en dirección opuesta
- ◆ Detección de cambios de sentido con posibilidad de establecer niveles de tolerancia
- ◆ Función Anti-passback
- ◆ Sistema fiable de conteo de personas

La combinación de una potencia informática elevada y una matriz de alta densidad de rayos infrarrojos garantiza un seguimiento dinámico y predictivo del usuario.

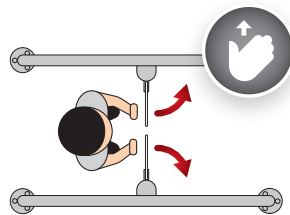
- ◆ Capacidad para rastrear el paso del usuario por el pasillo desde la entrada hasta el punto de salida
- ◆ Filtrado de todo aquello que pueda provocar interferencias, obstruir o caer en pasillo y que no suponga una amenaza para la seguridad (movimientos de brazos, equipaje de mano...)



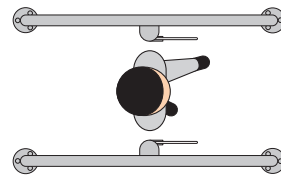
EQUIPO SIN SUMINISTRO



En caso de corte de suministro eléctrico, los obstáculos se desbloquean y se mueven en ambas direcciones.



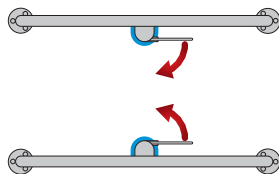
Los obstáculos se pueden abrir con un simple empujón.



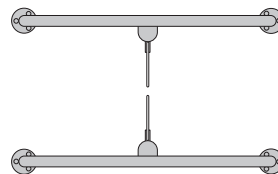
Los usuarios pueden evacuar el edificio de forma rápida y segura.



EQUIPO ENCENDIDO



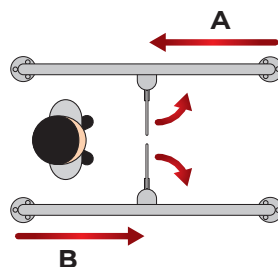
Cuando vuelve el suministro eléctrico, el equipo vuelve al modo de funcionamiento anterior.



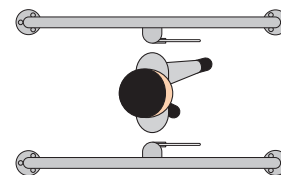
Los obstáculos se encuentran en posición cerrada.



EQUIPO SIN SUMINISTRO - CON BATERÍA DE RESPALDO



En caso de corte de suministro eléctrico, los obstáculos se desbloquean y se abren automáticamente en la dirección de evacuación.



Los obstáculos se bloquean en posición abierta para no interferir en el proceso de evacuación.

EL MODO «EGRESS»



En caso de fallo en el suministro eléctrico, los obstáculos se pueden desbloquear con un simple empujón para abrir la puerta automáticamente en la dirección de evacuación.

- ♦ Se ofrece como configuración estándar independientemente del modo de funcionamiento del equipo en funcionamiento («SECURI-SAFE» o «EGRESS»)



Disponible como opción, la apertura con batería de respaldo facilita y acelera el proceso de evacuación.

- ♦ No se necesita operación manual (por parte de los usuarios)
- ♦ Espacio libre de paso, sin obstrucciones
- ♦ Respaldo por una batería de emergencia recargable y de larga duración
- ♦ Compatible con los modos de funcionamiento «SECURI-SAFE» y «EGRESS»

MODULARIDAD

Ofrecemos una gama completa de pasillos compactos, estándar y anchos con obstáculos de vidrio de varias alturas.

PUERTA SIMPLE O DOBLE

- ◆ Ancho de paso: 550/600/900 mm
- ◆ Extra ancho: de 1200 a 1400 mm (opción)



COMPACTO O ANCHO

- ◆ Tamaño (ancho x largo):
 - ▶ 940: 1000 x 1640 mm / 1000 x 1274 mm (SC)
 - ▶ 950: 1300 x 1640 mm / 1300 x 1274 mm (SC)
 - ▶ 950EW: 1600x1640 mm / 1800x1640 mm
 - ▶ 944: 857 x 1640 mm / 857 x 1274 mm (SC)
 - ▶ 945: 1300 x 1640 mm / 1565 x 1274 mm (SC)



OBSTÁCULOS DE VIDRIO BAJOS O ALTOS

- ◆ Altura de los obstáculos: 900/1200/1500/1700 /1800 mm



CARCASA CORTA SC O ESTÁNDAR

- ◆ Longitud del armario: 1274 mm short (SC)/1640 mm standard



CON EXTENSIONES AL FINAL DEL POSTE (EP)



PASILLO DE SERVICIO

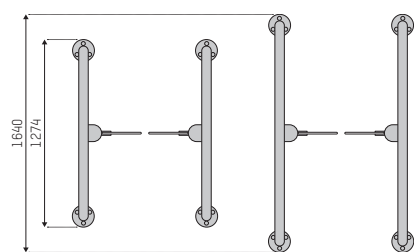




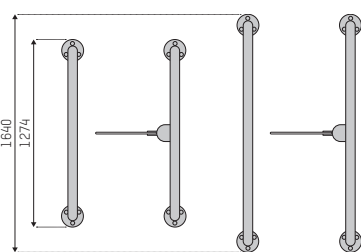
Escanee para visualizar otras imágenes de referencia



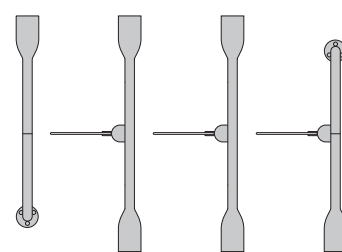
COMBINACIONES DE ARMARIO



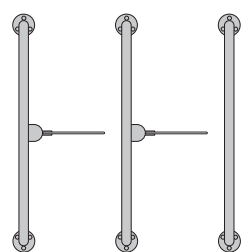
SLIMLANE 940SC SLIMLANE 940



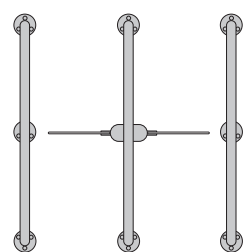
SLIMLANE 944SC SLIMLANE 944



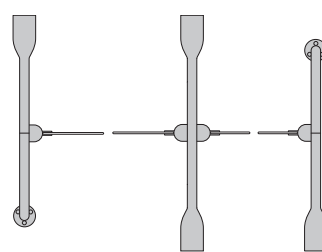
SLIMLANE 944 CON TRIPLE PASILLO Y EXTENSIONES DE POSTE (EP)



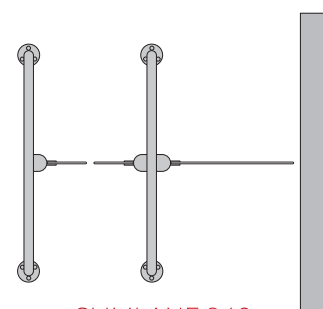
SLIMLANE 944 CON DOBLE PASILLO



SLIMLANE 945 TWIN



SLIMLANE 950EP + 940EP CON EXTENSIONES DE POSTE



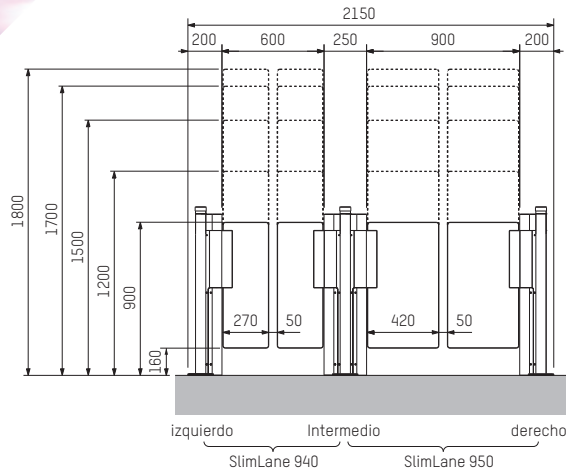
SLIMLANE 940 + PASILLO DE SERVICIO



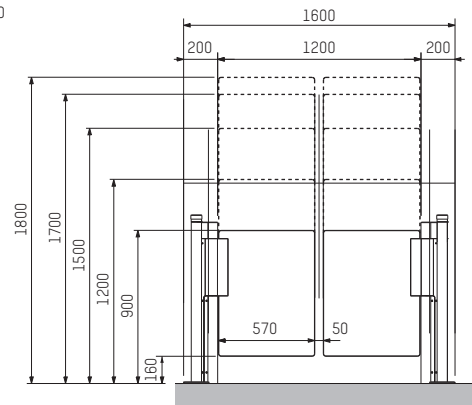
ESPECIFICACIONES TÉCNICAS

Fuente de alimentación	Monofásico 110-240 VCA ($\pm 10\%$) – 5A – 50/60 Hz + tierra
Consumo de energía	En espera: 50 W Ciclo: 170 W Máximo: 300 W
Motores (x2)	24 VDC – potencia de salida nominal 93 W
Ancho de paso (L)	600, 900, 1200, 1400 mm 575 mm < L < 650 mm (mín./máx.)
Tiempo mínimo de apertura o cierre	0,7 s (Para el SL940, en función de la reactividad del sistema de control de acceso y de la velocidad de los usuarios)
Temperatura ambiente de funcionamiento	De 0 a +50°C
Humedad relativa ambiental en funcionamiento	< 95%, sin condensación
MCBF	10.000.000 de ciclos medios entre fallos, con el mantenimiento recomendado
Nivel de ruido	55 dB
Peso	Según la configuración del producto
Índice de protección	IP40
CE	Cumple con las normativas europeas

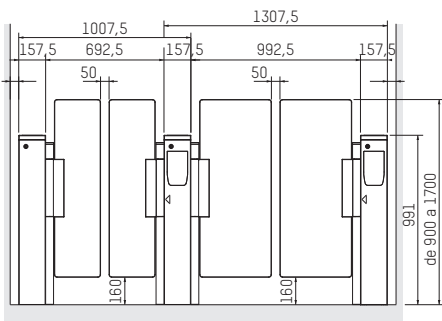
SL 940 & SL950



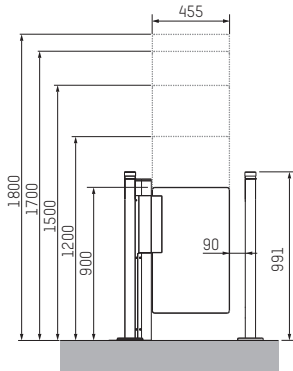
SL950 ANCHO



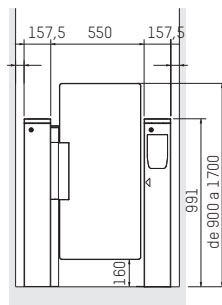
SL 940 - 950 EP



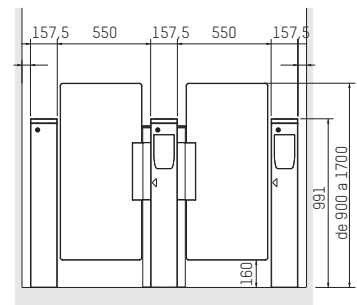
SL 944



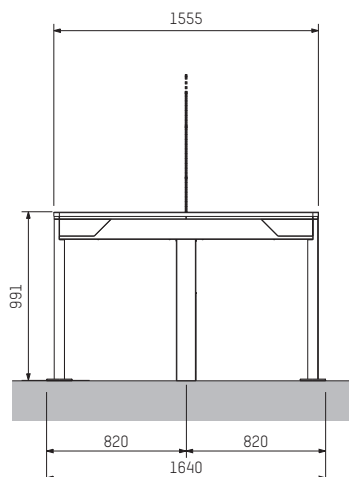
SL944 EP



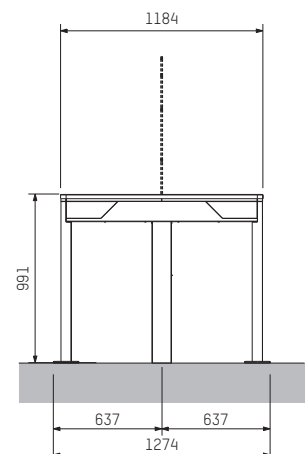
SL 945 EP



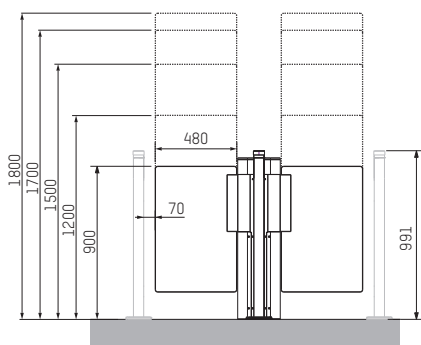
SLIMLANE ESTÁNDAR



SLIMLANE ARMARIO CORTO



SL 945



SEDE - VENTAS INTERNACIONALES

AUTOMATIC SYSTEMS SA

Avenue Mercator 5 - 1300 Wavre
BÉLGICA

T: +32 (0)10 230 211

sales.asgroup@automatic-systems.com

OFICINAS LOCALES EN EL MUNDO

FRANCIA

T: +33 (0)1 30 28 95 50 (oficina en Persan)

T: +33 (0)1 41 11 40 20 (oficina en Suresnes)

Correo electrónico: sales.fr@automatic-systems.com

ESPAÑA

T: +34 (0)93 478 77 55 (oficina en Barcelona)

T: +34 (0)91 659 07 66 (oficina en Madrid)

Correo electrónico: sales.es@automatic-systems.com

REINO UNIDO

T: +44 (0)1604 65 42 10

Correo electrónico:

sales.uk@automatic-systems.com

ESTADOS UNIDOS

T: +1 516 944 94 98

Correo electrónico: sales.nam@automatic-systems.com

CANADÁ

T: +1 450 659 07 37

Correo electrónico: sales.nam@automatic-systems.com

ALEMANIA

T: +49 2303 553 4040

Correo electrónico: sales.de@automatic-systems.com

**AUTOMATIC
SYSTEMS**

Access controlled...
Future secured



Escanee las páginas donde se encuentra el icono para descubrir el contenido exclusivo en línea



Visite nuestra sala de exposición virtual para descubrir los otros productos de Automatic Systems



Descargue nuestra aplicación para hacer simulaciones de realidad aumentada con los principales productos de Automatic Systems

