

# TriLane

Tourniquet met drie stangen



**AS** AUTOMATIC  
SYSTEMS

Access controlled...  
Future secured



**DE TOURNIQUETS MET DRIE STANGEN ZIJN ONTWERPEN OM AF TE SCHRIKKEN EN OM EEN GECONTROLEERDE TOEGANG MOGELIJK TE MAKEN CONTROLE EN HET MOGELIJK MAKEN VAN HET BEVESTIGEN VAN CONTROLETOESTELLEN ZOALS: NABIJHEIDSSCANNERS, BARCODESCANNERS, BADGECOLLECTOREN, ENZ.**

De mechanismen, met stevig en betrouwbaar design, zijn beschikbaar in verschillende configuraties die meer dan waarschijnlijk alle mogelijke situatie dekken die zich bij toegangscontrole van voetgangers kunnen voordoen.

TriLane tourniquets kunnen zowel binnen als buiten worden geïnstalleerd, alleen of in een reeks. Kan worden gecombineerd met de AccessLane van Automatic Systems om een doorgang te creëren voor personen met beperkte mobiliteit.

## TRILANE SERIES



TL1 Standard



TL1 Stainless steel



TL2 Standard



TL2 Hybrid



TL2 Stainless steel

### BELANGRIJKSTE VOORDELEN

- Bidirectionele tourniquet die speciaal ontworpen werd voor snelle toegangscontrole in zones met veel verkeer maar met beperkte ruimte.
- Niet-verwijderbare armen in roestvrij staal voorkomen vandalisme
- Duurzaam, corrosiewerend, mechanisme dat berekend is voor zwaar gebruik voor een langere levensduur

### TOEPASSINGEN

Als toegangscontroletoepassing is de tourniquet met drie stangen van TriLane een ware "tank" die bestand is tegen herhaaldelijke slijtage voor zones die drukbezocht worden door voetgangers:

- Scholen, universiteiten en colleges
- Kantoorgebouwen, hoofdkantoren, administratieve sites
- Industriële en productiefaciliteiten
- Sportcentra, culturele ontmoetingsplaatsen of concertzalen
- Havens



## COMFORTABEL VOOR EINDGEBRUIKERS

- 510 mm arm voor brede en comfortabele doorgangen (550 mm vrije doorgang breedte)
- Inklapbare armen (voor makkelijke evacuatie in geval van stroompanne/noodgeval) die de doorgang van gebruikers niet hinderen
- Ledpictogrammen voor intuïtief gebruik en hoge verwerkingscapaciteit in beide richtingen
- Motorisering voor het uitschuiven en/of voordraaien van de arm voor bewegingshulp met verstelbare snelheid
- Hydraulische schokdemper voor vlotte en stille bediening (60dB @ 1m)

## COMPACT DESIGN

- Superieure kwaliteit van de afwerking van de behuizing: geschilderd aluminium, geschilderd staal, roestvrij staal 304L of 316L; verschillende kleuren mogelijk
- Strakke en korte kastjes voor een transparante integratie in de landschapsarchitectuur



BEKIJK DE VIDEO

## BETROUWBAAR

- Gebouwd om bestand te zijn tegen intensief gebruik (uniek doorgangsdebiet tot 20 personen per minuut)
- Gebouwd om bestand te zijn tegen misbruik
- Fraudepogingen worden gedetecteerd (het is onmogelijk om erover te springen of eronder te kruipen)
- Mechanische vergrendeling om bestand te zijn tegen binnendringen (al dan niet gemotoriseerd)
- Antiterugkeersysteem om ongeoorloofd gebruik te vermijden door het roteren onmogelijk te maken eens het mechanisme 60° is weggedraaid van de oorspronkelijke positie
- Autocentreermechanisme om volledige rotatie te garanderen
- Niet-verwijderbare armen (versie met vaste armen)

## STEVIG

- Gebruik binnen / buiten (IP44 waarde) en tot -40°
- Arm kan een belasting dragen tot 100 kg in het midden of is bestand tegen een impact van 240 Joules uitgeoefend in het midden van de arm
- Geen zichtbare schroeven op de tourniquet (versie met vaste armen) en zeskantschroeven worden gebruikt om de arm op de tourniquet vast te zetten (versie met inklapbare arm)

## LAGE TOTALE EIGENDOMSKOST

- Superieure mechanische systemen en elektronica, die uiterst betrouwbare producten opleveren met MCBF van 5 miljoen cycli
- Laag energieverbruik dat een lage koolstofvoetafdruk garandeert (verbruik in stand-bymodus < 15 W in bedrijf < 55 W, op max < 85 W)
- Licht product (TL2, 60 kg, TL1 46 kg) om de installatie makkelijker en sneller te maken met minder mensen
- Herstellingen in minder dan 30 minuten



### UITBREIDBAAR MET MEERDERE INTEGRATIES

Behuizing biedt 2 vrije ruimtes voor het integreren van de toegevoegde klantenfunctionaliteiten zoals nabijheidslezers.



### MAKKELIJK TE ONDERHOUDEN & MONITOREN

LAN-connectiviteit met de systemen voor het onderhoud van het gebouw, met gebruik van webbased interfaces of specifieke softwaremonitoring, waardoor supervisie van alle gebruiksprestaties mogelijk is.



### CORROSIE- WERENDE BEHANDELING

Alle binnenonderdelen worden voorzien van een zinklaag en passivering.



**FRAUD  
DETECTION**



## BEDRIJFSMODI

De tourniquet van TriLane kan in 5 verschillende modi werken voor elke doorgangsrichting.

- 1 Toegang voortdurend vrij
- 2 Toegang permanent mechanisch geblokkeerd
- 3 Toegang mechanisch geblokkeerd met automatische ontgrendelvoorziening om de vrije doorgang mogelijk te maken in geval van stroompanne (vrij roteren)
- 4 Elektrisch gestuurde toegang
- 5 Toegang elektrisch gestuurd met automatische ontgrendelvoorziening om de vrije doorgang aan te bieden in geval van stroompanne (vrij roteren)

## OPTIONEEL

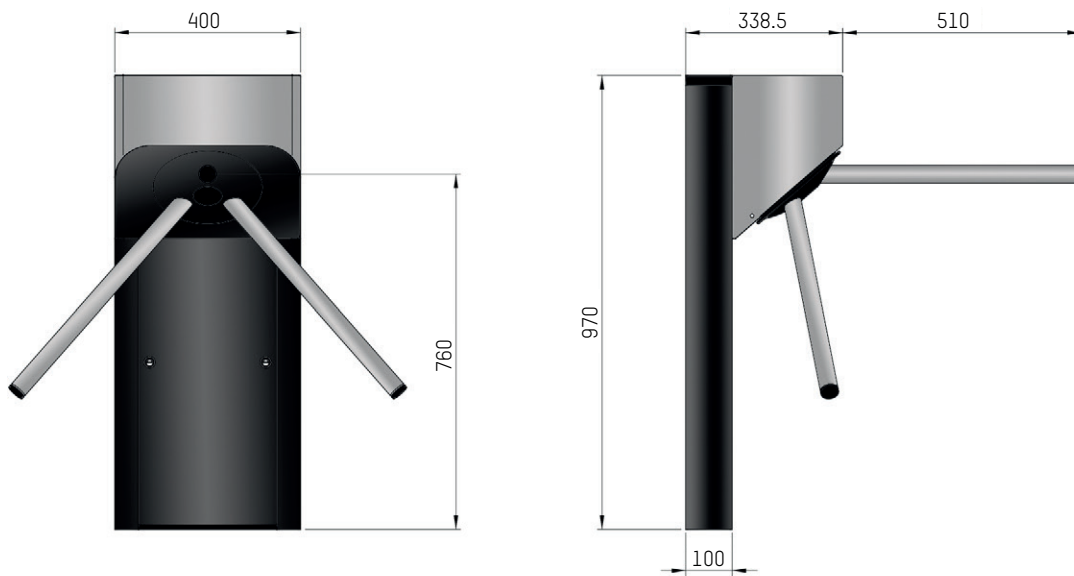
- Inklapbare arm
- Lange arm (550 mm) (enkel TL1)
- Motorisering met bewegingsassistentie en met het uitklappen van de uitschuifbare arm
- Doorgang in twee richtingen
- Functie pictogram
- Kit voor lezerintegratie voor het detecteren van fraudepogingen met TOF-camera
- AISI 304L eindkasten in roestvrij staal (2 richtingen)
- Full AISI 304L behuizing in roestvrij staal
- Full AISI 316L behuizing in roestvrij staal
- Deur voor eindkast in roestvrij staal met of zonder verzamelkast voor Netwerkconnectiviteit (IP)
- Geschilderd in: RAL6014, RAL7003, RAL7016, RAL9010
- Verwarming met thermostaat (voor gebruik tot -20°C)
- Verwarming met thermostaat (voor gebruik tot -40°C)
- Drukknop (vrije uitgang)

## STANDAARD TECHNISCHE SPECIFICATIES

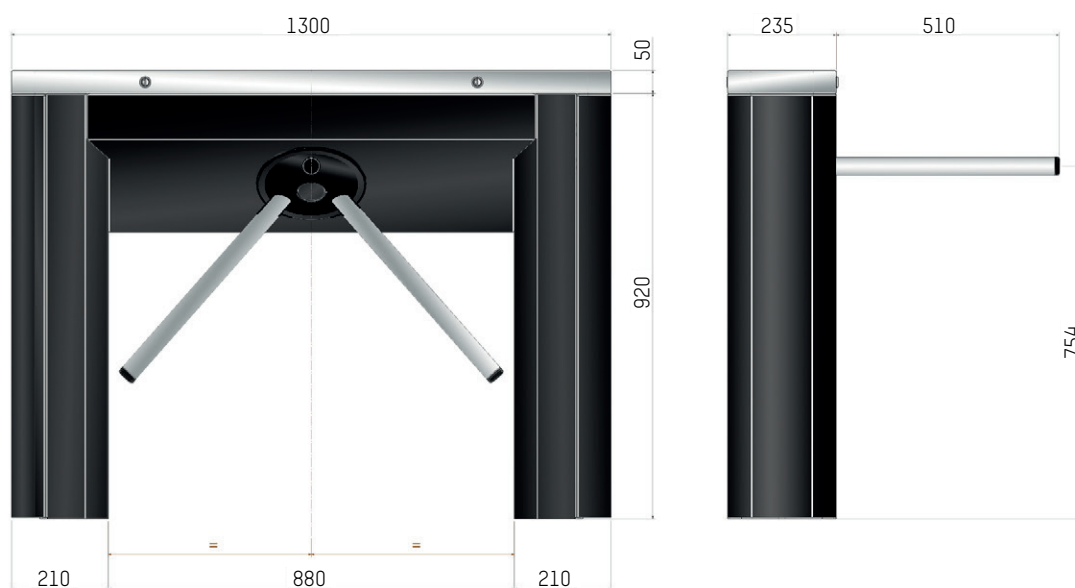
	TL1	TL2
<b>Nettogewicht</b>	46 kg	60 kg
<b>Doorgang (breedte)</b>	550 mm	
<b>Stroomvoorziening</b>	100 - 230V eenfasig, 50/60 Hz	
<b>Verbruik</b>	Stand-bymodus: < 15 W In bedrijf: < 55 W Maximum: < 85 W	
<b>Omgevingsbedrijfstemperatuur</b>	van -10° tot + 50° C	
<b>Debiet</b>	20 passages/minuut	
<b>MCBF (Mean Cycles Between Failures) wanneer het aanbevolen onderhoud gerespecteerd wordt</b>	5.000.000	
<b>IP</b>	44	
<b>Certificeringen</b>	Conform met Europese CE-richtlijnen ISO 9001-2015	

## STANDAARDAFMETINGEN (MM)

### TL1



### TL2





Access controlled...  
Future secured

## HEADQUARTERS - INTERNATIONAL SALES AUTOMATIC SYSTEMS SA

Avenue Mercator 5 – 1300 Wavre  
BELGIUM

T.: +32 (0)10 230 211  
sales.asgroup@automatic-systems.com  
[www.automatic-systems.com](http://www.automatic-systems.com)

## LOCAL OFFICES IN THE WORLD

### FRANCE

T.: +33 (0)1 30 28 95 50 (Persan office)  
T.: +33 (0)1 56 70 07 07 (Suresnes office)  
Email: sales.fr@automatic-systems.com

### SPAIN

T.: +34 (0)93 478 77 55 (Barcelona office)  
T.: +34 (0)91 659 07 66 (Madrid office)  
Email: sales.es@automatic-systems.com

### UNITED KINGDOM

T.: +44 (0)1604 65 42 10  
Email: sales.uk@automatic-systems.com

### UNITED STATES

T.: +1 516 944 94 98  
Email: sales.us@automatic-systems.com

### CANADA

T.: +1 450 659 07 37  
Email: sales.ca@automatic-systems.com

ONTDEK MEER IN AUGMENTED REALITY.

